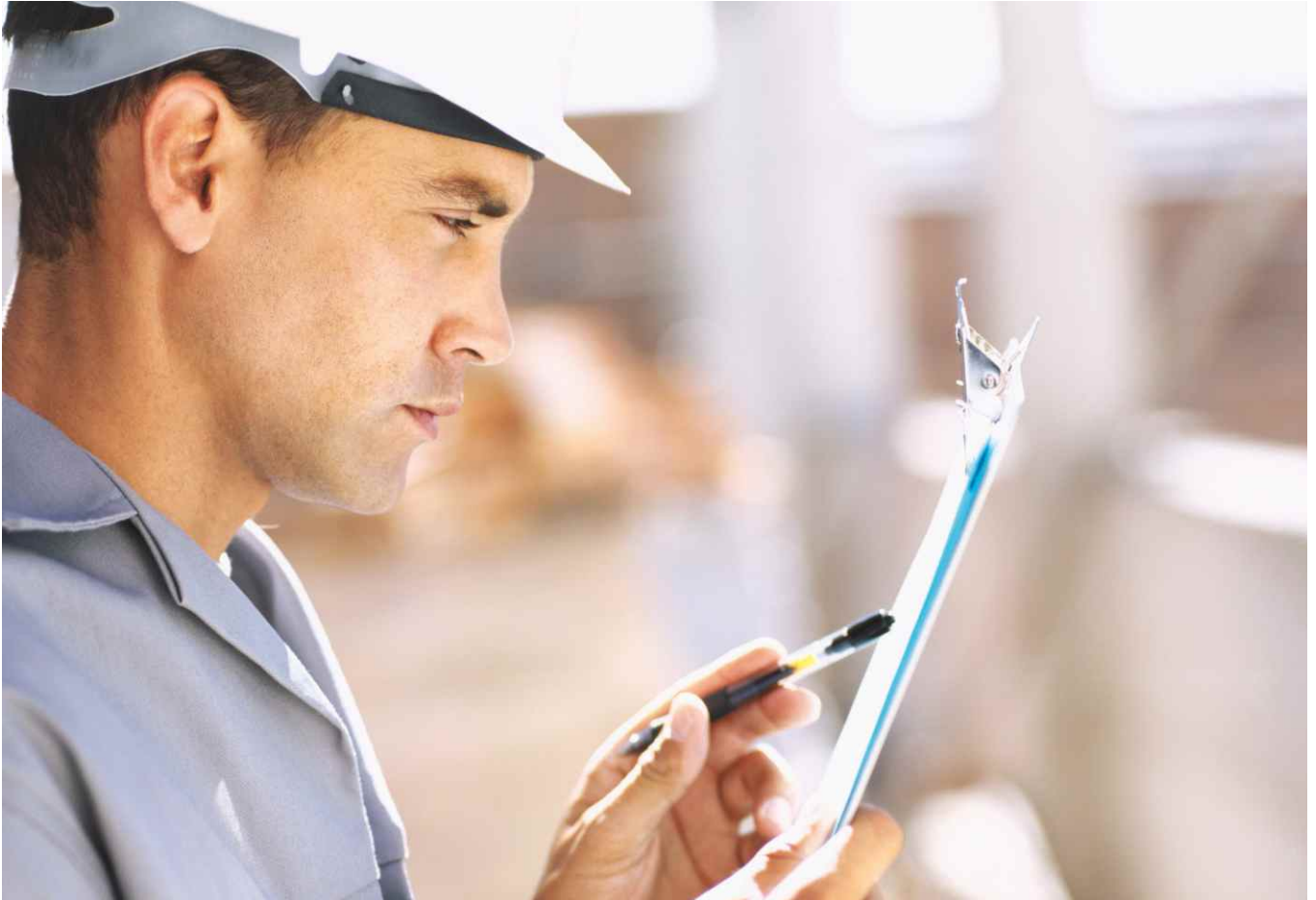


Consignes de pose

Appui de précontrainte Getzner



1. Instructions

Lire attentivement les consignes figurant dans le guide d'installation avant de démarrer la pose.

Afin de s'assurer que l'appui est efficace, il est essentiel de respecter et de mettre en œuvre les points suivants.

2. Stockage

En règle générale, les matériaux doivent être stockés dans un lieu propre et sec.

Les conditions de stockage doivent refléter les niveaux d'humidité et de température ambiante prévalant sur le site de pose, dans la mesure du possible.

3. Nettoyage

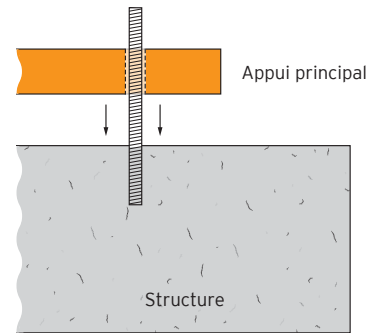
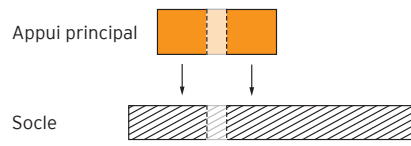
Le socle et la structure doivent être propres, secs et exempts d'huile, graisse et autres contaminants.

Pose sur un socle

Pose sur une structure

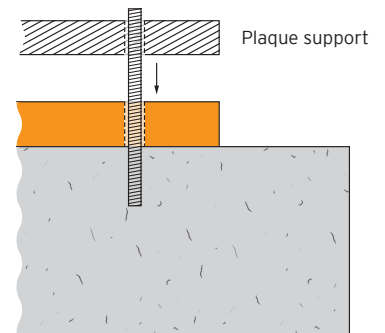
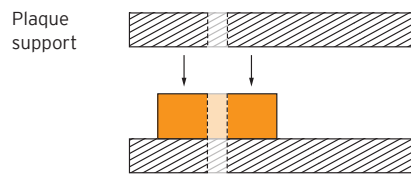
4. Positionnement de l'appui principal

Positionner l'appui principal sur le socle pré-installé ou à même la fondation.



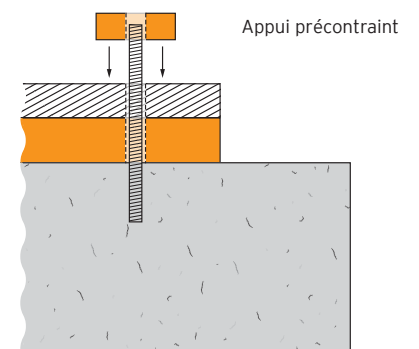
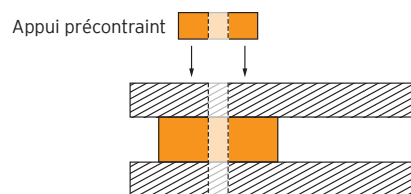
5. Positionnement de la plaque support

Positionner la plaque support sur l'appui principal. L'appui principal doit être totalement recouvert par la plaque support.



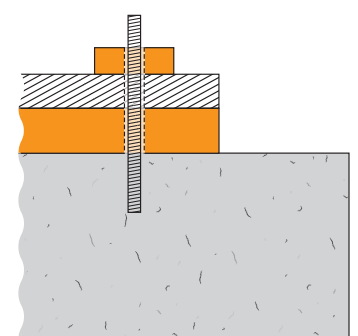
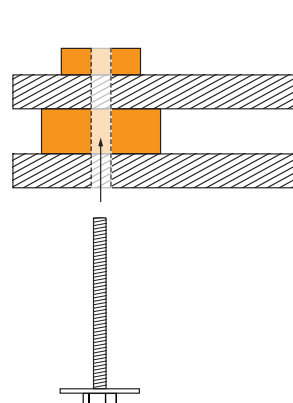
6. Positionnement de l'appui précontraint

Positionner l'appui précontraint.



7. Insertion des vis

Placer la vis avec la rondelle dans le perçage. Si les tiges filetées sont bétonnées, les différentes pièces auront déjà été placées sur les tiges.

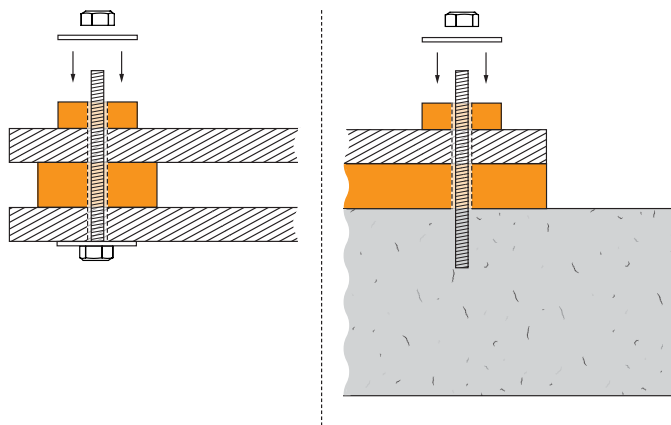


8. Mise en place de la fixation par vis

Visser la rondelle et l'écrou autobloquant (!) sur la vis ou la tige filetée. Ce faisant, vérifier que la rondelle couvre l'appui précontraint.

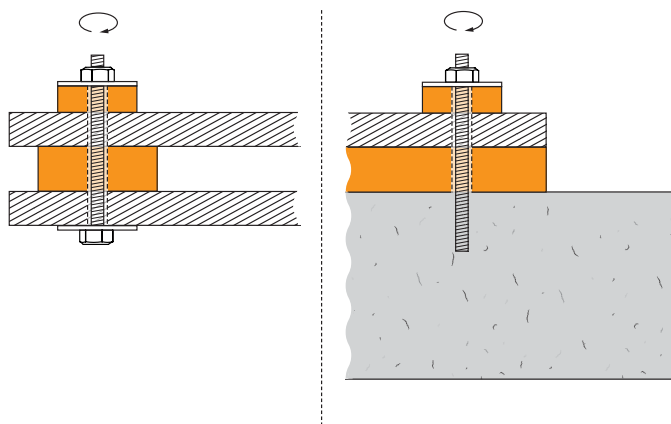
Pose sur un socle

Pose sur une structure



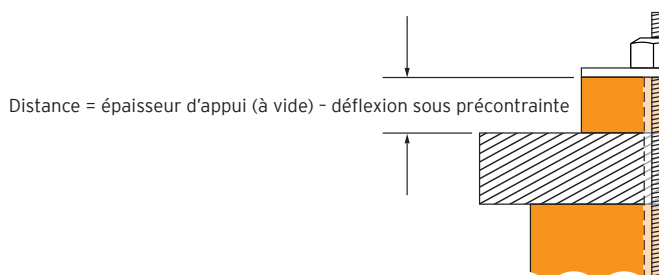
9. Précontrainte de la fixation par vis

Serrer la fixation par vis sur l'appui précontraint mais ne pas la compresser pour l'instant.



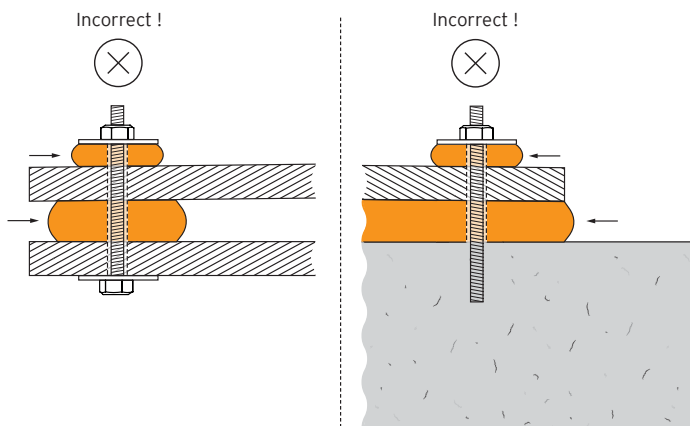
10. Application d'une précontrainte

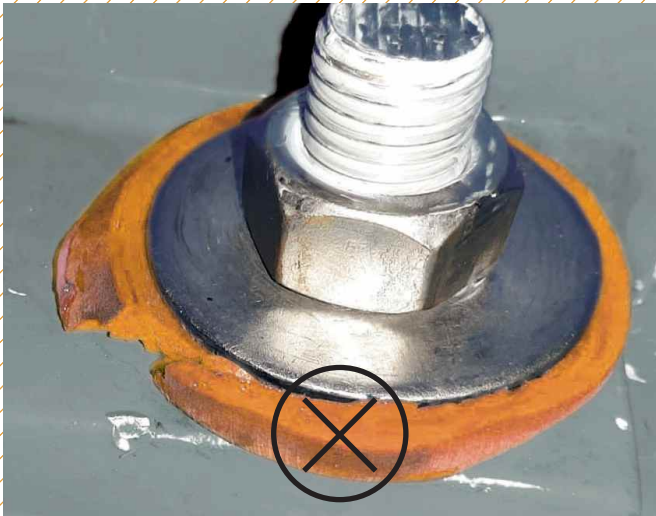
Serrer les appuis précontraints en respectant la déflexion sous la précontrainte indiquée dans le calcul.



11. Important !

Ne pas effectuer un serrage trop important pour éviter une précontrainte excessive ! Il est essentiel de respecter la déflexion sous précontrainte indiquée dans le calcul du découplage fonctionnel.





Remarque :
éviter d'écraser le matériau.

12. Entretien

Le fluage peut provoquer des tassements. Environ deux semaines après la pose de l'appui de précontrainte ou l'application de la pleine charge, vérifier la précontrainte de la vis et la corriger si nécessaire.

Ensuite, un contrôle annuel est suffisant.