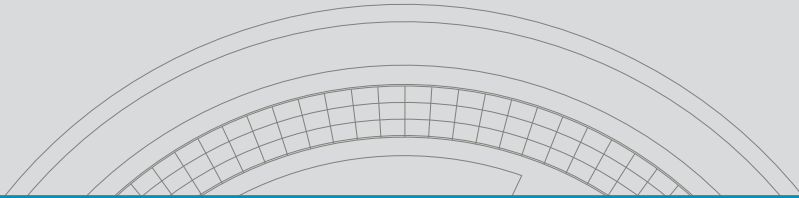


# Garnitures mécaniques OEM OEM Mechanical seals

RÉPARATION / RECONDITIONNEMENT  
REPAIR / RECONDITIONING  
SERVICES





Le **GROUPE LATTY**, fort de son expérience dans l'étanchéité dynamique, vous propose une gamme de produits adaptée aux besoins des services maintenance pour la réparation rapide de vos pompes process. Cette gamme est distribuée au travers de ses centres de services spécialisés dans la réparation et le reconditionnement des Garnitures Mécaniques.

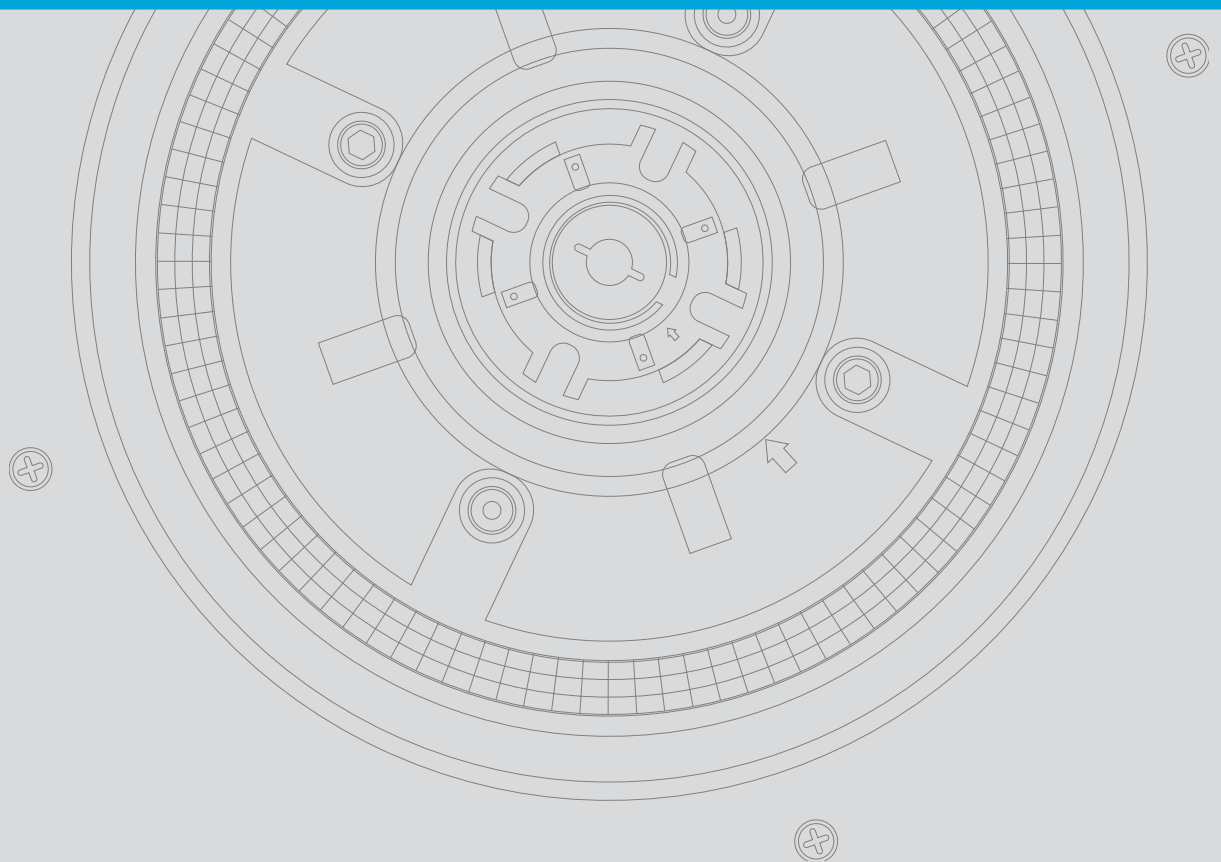
Les centres de services MECASEAL et MECANETANCHE, possèdent un stock et une plateforme logistique, vous garantissant une livraison rapide de vos produits. Leurs techniciens sont à votre disposition pour vous conseiller sur le choix et la préconisation des Garnitures Mécaniques OEM.

***GROUPE LATTY**, with its experience in the dynamic sealing, offers a range of products adapted to the needs of maintaining services for rapid repair of your process pumps. This range is distributed through its service centers specialized in the repair and reconditioning of Mechanical Seals.*

*The service centers MECASEAL and MECANETANCHE, have a stock and logistics platform, ensuring timely delivery of your products. Their technicians are at your disposal to advise you on the selection and recommendation of Mechanical Seals.*



# GAMME OEM OEM RANGE



ALFA LAVAL



ALFA LAVAL®  
LI AL1 - p 6



ALFA LAVAL®  
LI AL2 - p 6



ALFA LAVAL®  
LI AL3 - p 7



ALFA LAVAL®  
LI AL4 - p 7



ALFA LAVAL®  
LI AL5 - p 8



ALFA LAVAL®  
LI AL6 - p 8



ALFA LAVAL®  
LI AL7 - p 9



ALFA LAVAL®  
LI ALP - p 9



ALFA LAVAL®  
LI ALC - p 10



ALFA LAVAL®  
LI ALCO - p 10

APV



APV®  
LI AV - p 11



APV®  
LI AVW - p 11



APV®  
LI AVWC - p 12



APV®  
LI AVW+ - p 12



APV®  
LI AVR - p 13



APV®  
LI AVWDW - p 13



APV®  
LI AV5 - p 14

EMU



EMU®  
LI EMU - p 14

GUERIN



GUERIN®  
LI PG - p 15

GRUNDFOS



GRUNDFOS®  
LI GS2 - p 15



GRUNDFOS®  
LI GS3 - p 16



GRUNDFOS®  
LI GS4 - p 16



GRUNDFOS®  
LI GS5 - p 17

HILGE



HILGE®  
LI GSC - p 17



HILGE®  
LI GSH - p 18

HIDROSTAL



HIDROSTAL®  
LI HL - p 18

KSB



KSB®  
LI KB - p 19

MONDOMIX



MONDOMIX®  
LI MX - p 20

PACKO



PACKO®  
LI P01 - p 21



PACKO®  
LI P02 - p 21



PACKO®  
LI P03 - p 21

SALMSON



SALMSON®  
LI SMAC - p 22

Homologations WRAS et FDA sur demande. FDA and WRAS approvals on request

SIHI



TUCHENHAGEN



WAUKESHA



TYPE 500\*

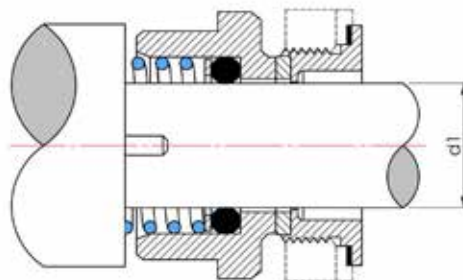


\* Garnitures adaptables à plusieurs modèles de pompes / Mechanical seals fittable on several pump models  
Sommaire par type de pompes disponible page 34 / Summary by pump type available page 34  
Code matière disponible page 33 / Materials code available page 33



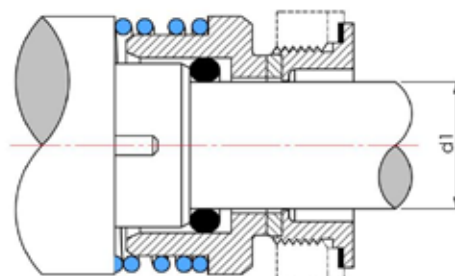
# ALFA LAVAL®

## LI AL1



Type Pompe / Pump type	Codification	Designation	d1
CM 1, 1A, 1B, 1C, 1D, GM 1, 1A, 2, 2A. EM 1C, EM 1D	LI-10100	LI AL1 022 B S2 E	22
	LI-10101	LI AL1 022 B U3 E	
	LI-10102	LI AL1 022 U3 U3 E	

## LI AL2

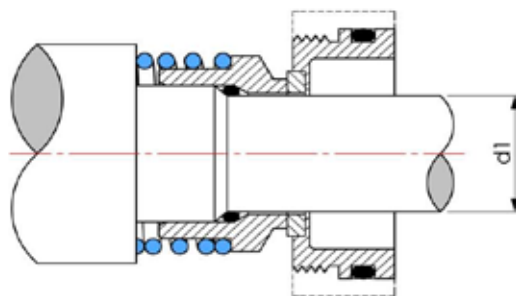


Type Pompe / Pump type	Codification	Designation	d1
FM 0S, 0, 1, 1A, 1AE, 2, 2A, 3, 3A, 4 & 4A	LI-10103	LI AL2 022 B S2 E	22
	LI-10104	LI AL2 022 B U3 E	
	LI-10105	LI AL2 022 U3 U3 E	



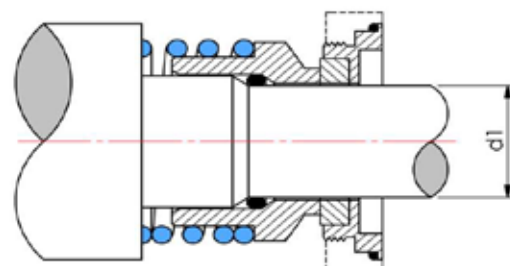
# ALFA LAVAL®

## LI AL3



Type Pompe / Pump type	Codification	Designation	d1
MR 185, 185A, 200 & 200A	LI-10106	LI AL3 027 B S2 E	27
	LI-10107	LI AL3 027 B U3 E	
	LI-10108	LI AL3 027 U3 U3 E	

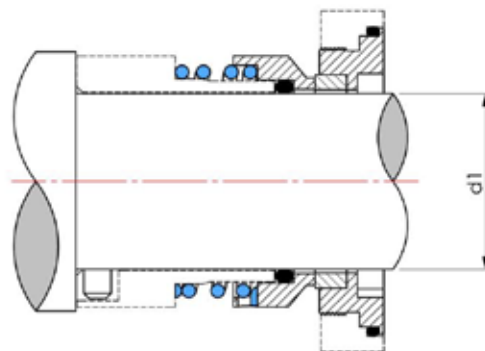
## LI AL4



Type Pompe / Pump type	Codification	Designation	d1
LKH 10, 15, 20, 25, 35, 40, 45, 50 & 60	LI-10110F	LI AL4 032 B U3 E FDA	32
	LI-10111F	LI AL4 032 U3 U3 E FDA	

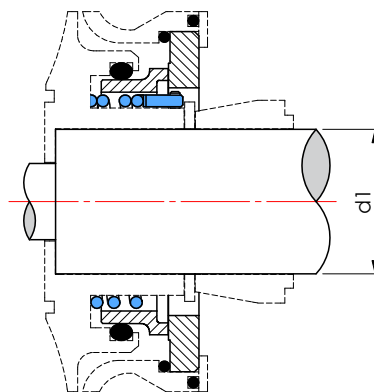
# ALFA LAVAL®

## LI AL5



Type de pompe / Pump type	Codification	Designation	d1
LKH 70 et 80	LI-10125	LI AL5 042 B S2 E	42
	LI-10126	LI AL5 042 B U3 E	
	LI-10127	LI AL5 042 U3 U3 E	

## LI AL6



Type de pompe / Pump type	Codification	Designation	d1
ALC FLUSH	LI-10131	LI AL6 053 B U6 E	53





# ALFA LAVAL®

## LI AL7



Type Pompe / Pump type	Codification	Designation	d1
LKH 110, 112, 113, 114	LI-10128	LI AL7 032 B U3 E	32
	LI-10123	LI AL7 032 U3 U3 E	

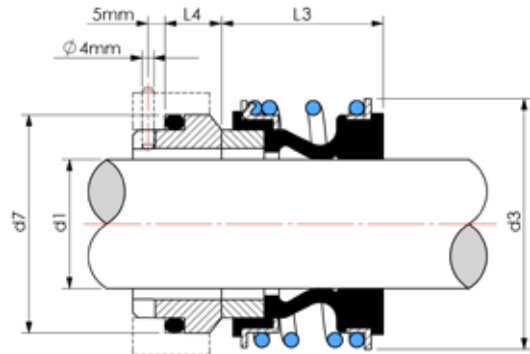
## LI ALP



Type de pompe / Pump type	Codification	Designation	d1
LKH	LI-10135	LI ALP 035 PTFE	35
	LI-10135SS	LI ALP 035 S2	

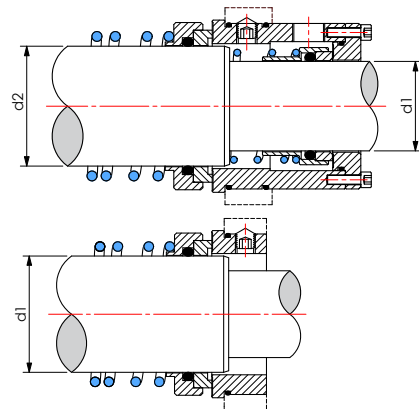
# ALFA LAVAL®

## LI ALC



Type Pompe / Pump type	Codification	Designation	d1	d3	d7	L3	L4
ALC1 (1.5kw-4kw)	LI-10112	LI AL ALC 040 B U3 E	40	60	58	30	14
	LI-10113	LI AL ALC 040 U3 U3 E					
	LI-10118	LI AL ALC 040 B U3 V					
ALC1 (5.5kw-7.5kw), ALC2 (5.5kw-18.5kw), ALC3 (5.5kw-18.5kw)	LI-10114	LI AL ALC 053 B U3 E	53	76	73	33	15
	LI-10115	LI AL ALC 053 U3 U3 E					
	LI-10119	LI AL ALC 053 B U3 V					
ALC3 (22kw)	LI-10116	LI AL ALC 060 B U3 E	60	85	80	38	15
	LI-10117	LI AL ALC 060 U3 U3 E					
	LI-10120	LI AL ALC 060 B U3 V					

## LI ALCO

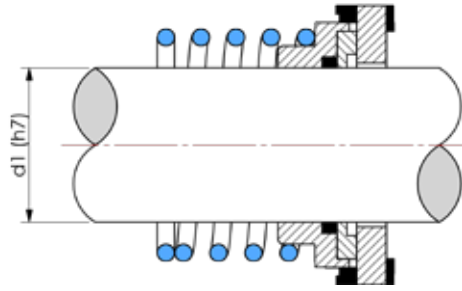


Type de pompe / Pump type	Codification	Designation	d1		d2	
			mm	"	mm	"
ALFA LAVAL CONTHERM pour échangeur thermique à surface raclée / for scraped surface heat exchanger VERSION DOUBLE / DOUBLE VERSION	LI 10121	LI ALCO 38.1/50.8 B U3 E / B O E	38,10	1	50,80	2
ALFA LAVAL CONTHERM pour échangeur thermique à surface raclée / for scraped surface heat exchanger VERSION SIMPLE / SINGLE VERSION	LI-10133	LI ALCO 50.8 B U3 E	50,80	2		



# APV<sup>®</sup>

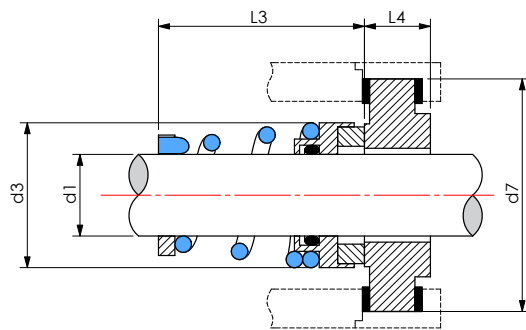
## LI AV



Type de pompe / Pump type	Codification	Désignation	d1	
			mm	"
PUMA	LI-10001	LI AV 1" B S2 E	25.4	1.000
	LI-10002	LI AV 1" U3 U3 E		
	LI-10013	KIT EPR 1"	38.1	1.500
	LI-10003	LI AV 1,5" B S2 E		
	LI-10004	LI AV 1,5" U3 U3 E		
	LI-10014	KIT EPR 1,5"		

Les joints stationnaires sont fournis avec la garniture mécanique / The stationary's ring are supplied with the mechanical seal

## LI AVW

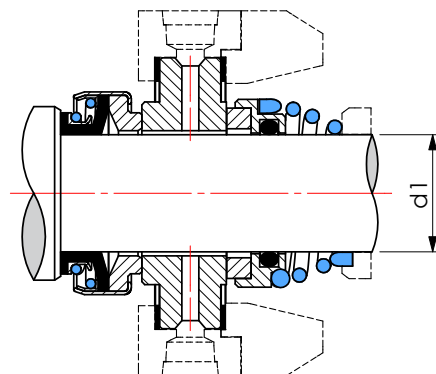


Type de pompe / Pump type	Codification	Designation	d1	d7	d3	L3	L4
W20/20, 25/75, 30/25, 30/50, 40/20, 50/25	LI-10005	LI AVW 025 B U3E	25	52	38.2	25.4	16
	LI-10006	LI AVW 025 U3 U3 E					
W30/100, 50/50, 50/100, 60/300, 70/30, 80/50, 100/130	LI-10007	LI AVW 035 B U3E	35	62.5	49.5	33.3	16
	LI-10008	LI AVW 035 U3 U3 E					

Les joints stationnaires sont fournis avec la garniture mécanique / The stationary's ring are supplied with the mechanical seal

# APV<sup>®</sup>

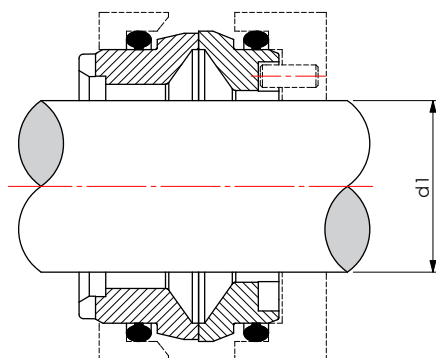
## LI AVWC



Type de pompe / Pump type	Codification	Designation	d1
AVEC FLUSH : W20/20, W25/75, W30/25, W30/50, W40/20, W50/25	LI-10019	LI AVWC 025 B U3 E / B U3 E	25
AVEC FLUSH : W30/100, W50/50, W50/100, W60/300, W70/30, W80/50, W100/130	LI-10020	LI AVWC 035 B U3 E / B U3 E	35

*Les joints stationnaires sont fournis avec la garniture mécanique / The stationary's ring are supplied with the mechanical seal*

## LI AVW+



Type Pompe / Pump type	Codification	Designation	d1
W+ 10/8, 22/20, 30/80, 35/35, 35/55, 50/8, 55/35	LI-10009F	LI AVW+ 025 B U3 E FDA	25
	LI-10009VF	LI AVW+ 025 B U3 V FDA	
	LI-10010F	LI AVW+ 025 U3 U3 E FDA	
	LI-10010VF	LI AVW+ 025 U3 U3 V FDA	
	LI-10018	LI AVW+ 025 U2 U2 E (version MASSIF)	
	LI-10018SS	LI AVW+ 025 U2 U2 E (version SERTI)	
W+ 25/210, 30/120, 30/180, 55/60, 60/110, 65/350, 70/40, 80/80, 110/130	LI-10011F	LI AVW+ 035 B U3 E FDA	35
	LI-10011VF	LI AVW+ 035 B U3 V FDA	
	LI-10012F	LI AVW+ 035 U3 U3 E FDA	
	LI-10012VF	LI AVW+ 035 U3 U3 V FDA	



# APV<sup>®</sup>

## LI AVR



Type Pompe / Pump type	Codification	Designation	d1
ZMA/ZMB/ZMH1/ZMH2/ZMK1/ZMK2	LI-10015	LI AVR 020 B S2 EP	20
ZMS3/ZMS4	LI-10016	LI AVR 025 B S2 EP	25
ZMH4/ZMK3/ZMD	LI-10017	LI AVR 030 B S2 EP	30

## LI AVWDW

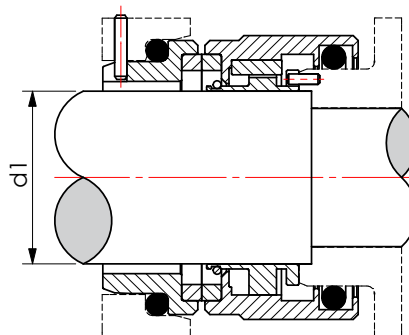


Type de pompe / Pump type	Codification	Designation	d1
DW1	LI-10027	LI AVWDW 028 B U3 EP	28
	LI-10028	LI AVWDW 028 U3 U3 EP	
DW2	LI-10029	LI AVWDW 038 B U3 EP	38
	LI-10030	LI AVWDW 038 U3 U3 EP	
DW3	LI-10031	LI AVWDW 048 B U3 EP	48
	LI-10032	LI AVWDW 048 U3 U3 EP	
DW4	LI-10033	LI AVWDW 058 B U3 EP	58
	LI-10034	LI AVWDW 058 U3 U3 EP	
DW5	LI-10035	LI AVWDW 075 B U3 EP	75
	LI-10036	LI AVWDW 075 U3 U3 EP	



# APV<sup>®</sup>

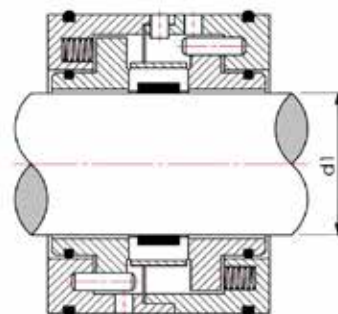
**LI AV5**



Type Pompe / Pump type	Codification	Designation	d1
W+ 140-50	LI-10024	LI AV5 035 U6 U6 EP FDA	35

# EMU<sup>®</sup>

**EMU**



Type Pompe / Pump type	Codification	Designation	d1
EMU	LI-10676	LI EU 035 U3 U3 V//U3 U3 V	35
	LI-10676A	LI EU 050 U3 U3 V//U3 U3 V	50
	LI-10676B	LI EU 075 U3 U3 V//U3 U3 V	75



# GUERIN®

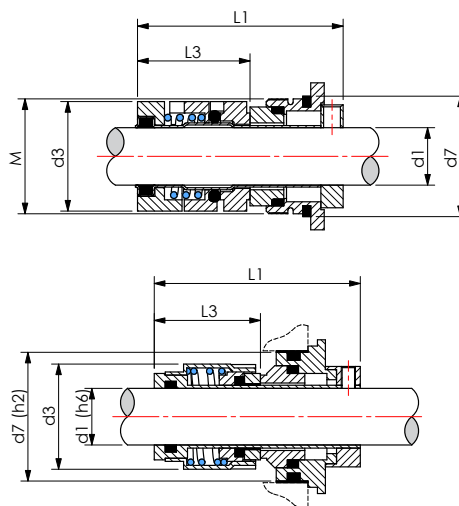
LI PG



Type Pompe / Pump type	Codification	Designation	d1
C114	LI-10720	LI PG 19,1 B EP	19,1
C216	LI-10721	LI PG 28,6 B EP	28,6
C218/328	LI-10722	LI PG 38,1 B EP	38,1

# GRUNDFOS®

LI GS2



Type de pompe / Pump type	Designation	Codification	d1	d3	M	d7	L1	L3
CR, CR8, CRI, CRN1, CRN3, CRN5, CRNE1, CRNE3-23HS	LI GS2 012 U2 U2 E	LI-10403	12	25	M28x1.5	29	55	30
	LI GS2 012 U2 U2 V	LI-10403V	12	25	M28x1,5	29	55	30
CR, CRI, CRN10, CRN15, CRN20	LI GS2 016 U2 U2 E	LI-10404	16	30.5	M33x1.5	34	57.5	30.5
	LI GS2 016 U2 U2 V	LI-10404V	16	30.5	M33x1.5	34	57.5	30.5
CR, CRN32, CRN45, CRN64, CRN90	LI GS2 022 U2 U2 E	LI-10405	22	42	-	50	72	37

# GRUNDFOS®

## LI GS3



Type de pompe / Pump type	Designation	Codification	d1
GRUNDFOS	LI GS3 012 U2 U2 EP	LI-10406	12
	LI GS3 016 U2 U2 EP	LI-10411	16

## LI GS4



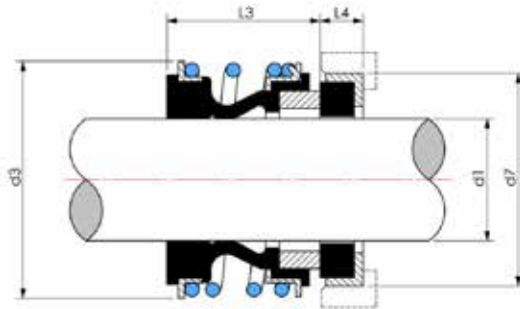
Type de pompe / Pump type	Designation	Codification	d1
GRUNDFOS	LI GS4 012 U2 U2 EP	LI-10408	12
	LI GS4 016 U2 U2 EP	LI-10407	16





# GRUNDFOS®

LI GS5

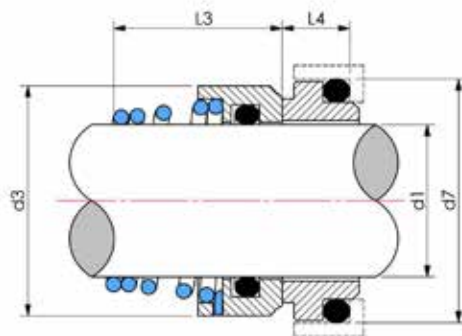


Type de pompe / Pump type	Designation	Codification	d1	D3	D7	L3	L4
GRUNDFOS	LI GS5 012 B U3 EP	LI-10412	12	24	23	25,9	15
	LI GS5 016 B U3 EP	LI-10409	16	28	27	28,4	12,3
	LI GS5 022 B U3 EP	LI-10410	22	36	37	30	11,1



# HILGE®

LI GSC

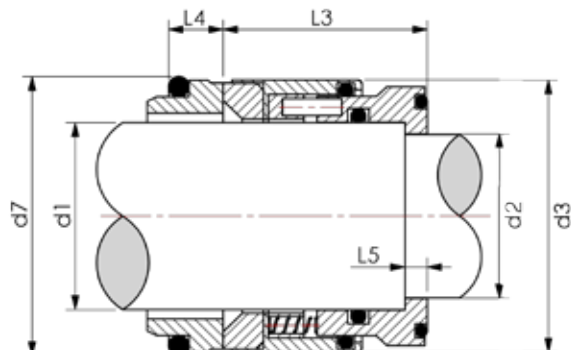


Type de pompe / Pump type	Manufacturer Code	Designation	d1	D3	D7	L3	L4
GRUNDFOS HILGE	3A1-001-19-XXX O3	LI GSC1 019	19	31	30,9	25	8
	3A1-002-19-XXX O3	LI GSC2 019	19	31	35	20	9,5
	3A1-L1K-22-XXX F3	LI GSC1 022	22	33	37	27,5	10
	3A1-001-28-XXX O5	LI GSC1 028	28	40	43,3	29	9
	3A1-002-28-XXX O3	LI GSC2 028	28	40	42	24,6	11
	3A1-L1K-30-XXX G3	LI GSC1 030	30	43	45	32,5	10
	3A1-001-38-XXX O3	LI GSC1 038	38	53	60,5	39	11,5
	3A1-002-38-XXX O3	LI GSC2 038	38	53	55	31	11,5
	3A1-L1K-40-XXX G3	LI GSC1 040	40	56	58	34	13
	3A1-L1K-50-XXX G3	LI GSC1 050	50	66	70	38	14
	3A1-002-50-XXX O3	LI GSC2 050	50	66	70	43	14



# HILGE®

**LI GSH**

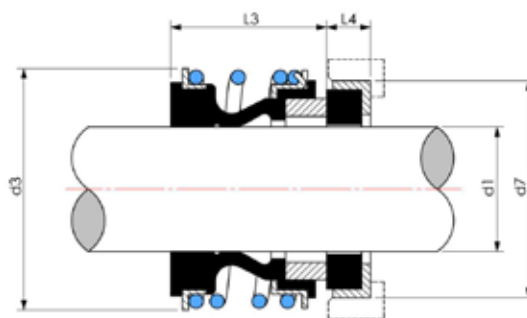


Type de pompe / Pump type	Designation	Codification	d1	D2	D3	D7	L3	L4	L5
HILGE	LI GSH 019 U3 U3 EP	LI-10972	19	16	33,5	30,9	29	6	4
	LI GSH1 028 U3 U3 EP	LI-10929	28	24	43	48	34,5	10,6	0,5
	LI GSH2 028 U3 U3 EP	LI-10731	28	24	43	48	38	10,5	4
	LI GSH3 028 U3 U3 EP	LI-10971	28	24	43	43,3	33	9	4
	LI GSH1 038 U3 U3 EP	LI-10732	38	35	52,8	57,1	35	10,5	0,5
	LI GSH2 038 U3 U3 EP	LI-10733	38	35	52,8	60,5	43	11,5	4



# HIDROSTAL®

**LI HL**

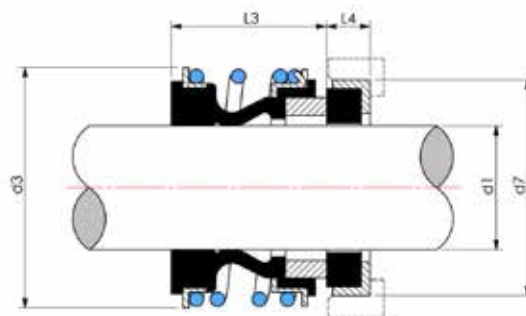


Type Pompe / Pump type	Codification	Designation	d1	d3	d7	L3	L4
HIDROSTAL	LI-10664	LI HL 020 B V V	20	38	38,1	30	10
	LI-10665	LI HL 020 U3 U3 V					
	LI-10666	LI HL 1.125 B V V	1,125	52	44,45	27,5	10,6
	LI-10667	LI HL 1.125 U3 U3 V					
	LI-10668	LI HL 1.500 B V V	1,5	61	54	30,7	9
	LI-10669	LI HL 1.500 U3 U3 V					
	LI-10670	LI HL 2.000 B V V	2	77	69,85	37,3	13,5
	LI-10671	LI HL 2.000 U3 U3 V					
	LI-10672	LI HL 2.500 B V V	2,5	94	85,73	45,32	15
	LI-10673	LI HL 2.500 U3 U3 V					



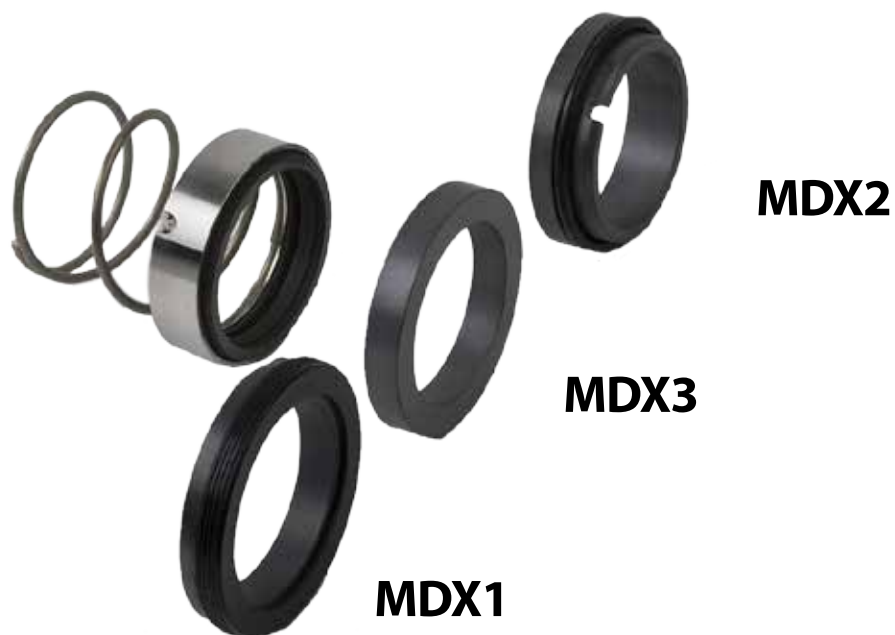
# KSB®

**LIK B**



Type Pompe / Pump type	Codification	Designation	d1	d3	d7	L3	L4
ETANORM, ETABLOC, ETACHROM	LI-10500	LI KB 022 U3U3 E	22	36	37	25,5	12,1
	LI-10504	LI KB 022 U3U3 V					
	LI-10510	LI KB 022 B U3 EP					
	LI-10501	LI KB 028 U3U3 E	28	47	43	36,5	14,4
	LI-10505	LI KB 028 U3U3 V					
	LI-10508	LI KB 028 B U3 EP					
	LI-10502	LI KB 038 U3U3 E	38	58	56	42	13,2
	LI-10506	LI KB 038 U3U3 V					
	LI-10509	LI KB 038 B U3 EP					
	LI-10503	LI KB 048 U3U3 E	48	69	66	50,5	9,6
	LI-10507	LI KB 048 U3U3 V					
	LI-10511	LI KB 048 B U3 EP					

# MONDOMIX<sup>®</sup>



Type Pompe / Pump type	Codification	Designation	d1
MONDOMIX	LI-10715	Rotative LI MDX 055 B V RH	55
	LI-10716	Rotative LI MDX 055 B V LH	
	LI-10717	Stationnaire LI MDX1 055 U3 V	
	LI-10718	Stationnaire LI MDX2 055 U3 V	
	LI-10719	Stationnaire LI MDX3 055 U3 V	



# PACKO®



Modèle de GM / MS model	Code article	Designation	D1
PO1	LI-22078	LI PO1 033 B U3 EP	33
	LI-22144	LI PO1 033 U3 U3 EP	
PO2	LI-26078	LI PO2 033 B U3 EP	
	LI-26144	LI PO2 033 U3 U3 EP	
PO3	LI-10215	LI PO3 033 B U3 EP	
	LI-10216	LI PO3 033 U3 U3 EP	
PO1	LI-22082	LI PO1 043 B U3 EP	43
	LI-22148	LI PO1 043 U3 U3 EP	
PO2	LI-26082	LI PO2 043 B U3 EP	
	LI-26148	LI PO2 043 U3 U3 EP	
PO3	LI-10863	LI PO3 043 B U3 EP	
	LI-10217	LI PO3 043 U3 U3 EP	
PO1	LI-22092	LI PO1 070 B U3 EP	70
	LI-22158	LI PO1 070 U3 U3 EP	
PO2	LI-26092	LI PO2 070 B U3 EP	
	LI-26158	LI PO2 070 U3 U3 EP	
PO3	LI-10862	LI PO3 070 B U3 EP	
	LI-10218	LI PO3 070 U3 U3 EP	



# SALMSON®

**LI SMAC**

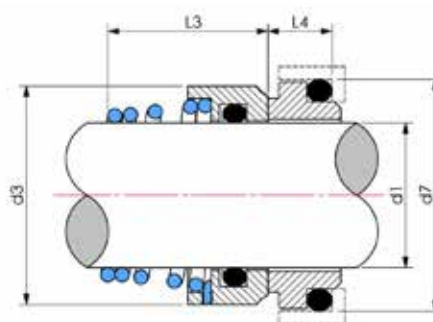


Codification	Designation	d1
LI-10615	LI SMAC 018 B U3 EP	18
LI-10625	LI SMAC 028 B U3 EP	28
LI-10858	LI SMAC 038 B U3 EP	38



# SIHI®

**LI SID**



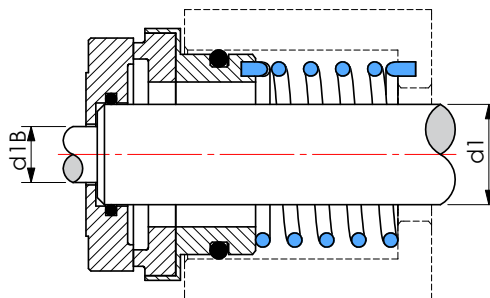
Codification	Designation	d1	d3	d7	L3	L4	Ressort / Spring
LI-11000	LI SID 028 S2 B E RH	28	40	43	29	10	R
LI-11001	LI SID 038 S2 B E RH	38	53	56	42	13	R
LI-11002	LI SID 038 S2 B E LH						L
LI-11019	LI SID 043 S2 B E RH	43	59	61	47	13	R
LI-11020	LI SID 043 S2 B E LH						L

L : Left / Gauche - R : Right / Droite



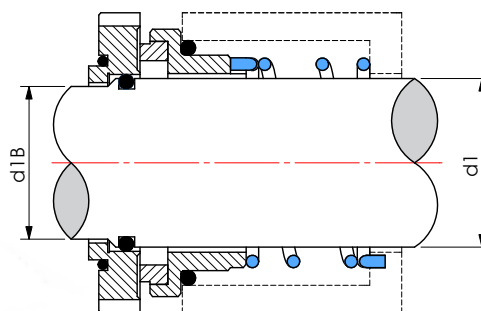
# TUCHENHAGEN®

## LITN1



Type de Pompe / Pump type	Codification	Designation	d1	d1B
Tuchenhagen AR, AG, ZR, ZG	LI-10723	LI TN1 012 B U3 EP	16	12
	LI-10724	LI TN1 018 B U3 EP	25	18
	LI-10725	LI TN1 021 B U3 EP	25	21
	LI-10726	LI TN1 028 B U3 EP	36	28
	LI-10727	LI TN1 040 B U3 EP	50	40

## LITN2



Type de pompe / Pump type	Codification	Designation	d1	d1B
Tuchenhagen VPB, VPC, VPD	LI-10728	LI TN2 022 B U3 EP	22	18
	LI-10729	LI TN2 030 B U3 EP	30	22
	LI-10730	LI TN2 035 B U3 EP	35	30

# WAUKESHA®

**WAS 1**



**WAS 2**



**WAD 1**



**WAD 2**

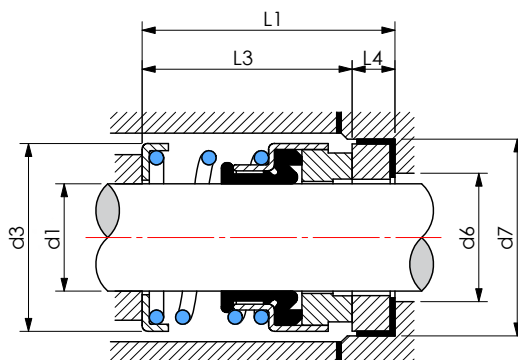
Type Pompe / Pump type	Modèle Pompe / Pump model	Designation	d1
Waukesha Universal I Modèle simple / Simple model	6, 14, 15, 18 et 24	LI WAS1 1.3/16"	1,3/16"
	30 et 34	LI WAS1 1.1/2"	1.1/2"
	60, 64 , 130 et 134	LI WAS1 1.7/8"	1.7/8"
	220 et 224	LI WAS1 2.3/4"	2.3/4"
Waukesha Universal I Modèle double / Double model	6, 14, 15, 18 et 24	LI WAD1 1.3/16"	1,3/16"
	30 et 34	LI WAD1 1.1/2"	1.1/2"
	60, 64 , 130 et 134	LI WAD1 1.7/8"	1.7/8"
	220 et 224	LI WAD1 2.3/4"	2.3/4"
Waukesha Universal II Modèle simple / Simple model	6U2, 15U2 et 18U2	LI WAS2 1.1/4"	1.1/4"
	30U2	LI WAS2 1.5/8"	1.5/8"
	45U2, 60U2 et 130U2	LI WAS2 2.000"	2.000"
	180U2 et 220U2	LI WAS2 2.3/4"	2.3/4"
	320U2	LI WAS2 3"	3"
Waukesha Universal II Modèle double / Double model	6U2, 15U2 et 18U2	LI WAD2 1.1/4"	1.1/4"
	45U2, 60U2 et 130U2	LI WAD2 2.000"	2.000"

*Ressort et joint inclus / Spring and o'ring included*



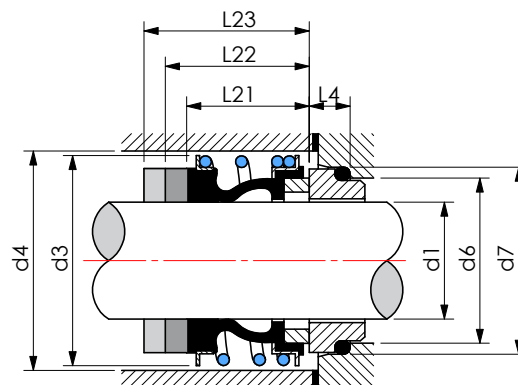


# TYPE 511 / 513



d1	d3	d6	d7	TYPE 511		TYPE 513		
				L1	L3	L1	L3	L4
10	23	16	24,6	52,4	43,7	34,1	25,4	8,7
12	23,9	19,1	27,8	52,4	43,7	34,1	25,4	8,7
13	23,9	19	27,8	52,4	43,7	34,1	25,4	8,7
14-15-16	26,7	22,2	31	54	43,7	35,7	25,4	10,3
18-19	31,1	25,4	34,2	54	43,7	35,7	25,4	10,3
20	33,4	27	35,7	54	43,7	35,7	25,4	10,3
22	33,4	28,6	37,3	54	43,7	35,7	25,4	10,3
24 - 25	39,2	31,8	40,5	54	43,7	35,7	25,4	10,3
28	46,3	35,7	47,6	72,3	60,3	45,3	33,3	12
30 - 32	49,4	38,9	50,8	72,3	60,3	45,3	33,3	12
33 - 35	52,6	42,1	54	72,3	60,3	45,3	33,3	12
38	55,8	45,2	57,2	72,3	60,3	45,3	33,3	12
40	62,2	48,8	60,4	72,3	60,3	45,3	33,3	12
42 - 43 - 44 - 45	66	51,6	63,5	82,6	70,6	52,5	40,5	12
48	66,6	54,8	66,7	82,6	70,6	52,5	40,5	12
50	71,7	58	69,9	82,6	70,6	52,5	40,5	13,5
53	73,3	62	73,1	84,5	71	54,5	41	13,5
55	78,4	65	76,2	84,5	71	54,5	41	13,5
58 - 60	82	68	79,4	84,5	71	54,5	41	13,5
63	84,9	71,2	82,6	84,5	71	54,5	41	13,5
65	88,4	78,4	92,1	85,9	70	64,9	49	15,9
70	92,6	81,1	95,3	85,9	70	64,9	49	15,9
73	94,9	84,5	98,5	88,9	73	64,9	49	15,9
75	101,9	88,1	101,7	88,9	73	64,9	49	15,9
80	104	97	114,3	99	79	76	56	20
85	108	100	117,5	99	79	76	56	20
90	112	107	123,9	103	83	79	59	20
95	119	110	127	103	83	79	59	20
100	124	116	133,4	106	86	82	62	20

# TYPE 521 / 522 / 523

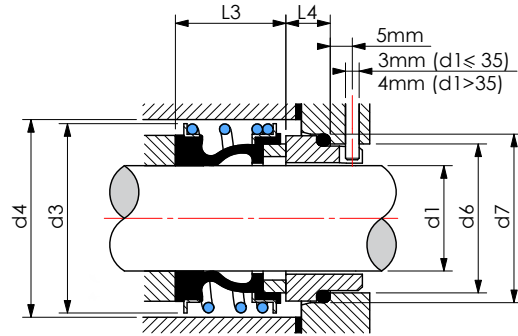


					521	522	523		
d1	d3	d4	d6	d7	L21	L22	L23	L4	
10	24	25	17	21	14,5	25,9	33,4	6,6	
12	24	25	19	23	15	25,9	33,4	6,6	
14	28	29	21	25	17	28,4	33,4	6,6	
16	28	29	23	27	17	28,4	33,4	6,6	
20	36	37	29	35	21,5	30	37,5	7,5	
22	36	37	31	37	21,5	30	37,5	7,5	
24	40,5	42	33	39	22,5	32,5	42,5	7,5	
25	41	42	34	40	23	32,5	42,5	7,5	
28	47	42	34	43	26,5	35	42,5	7,5	
30	47	48	37	45	26,5	35	42,5	7,5	
32 - 33	51	52	42	48	27,5	35	47,5	7,5	
35	55	57	44	50	28,5	35	47,5	7,5	
38	58	60	49	56	30	36	46	9	
40	60	62	51	58	30	36	46	9	
43	63	65	54	61	30	36	51	9	
45	65	67	56	63	30	36	51	9	
48	69	71	59	66	30,5	36	51	9	
50	71	73	62	70	30,5	38	50,5	9,5	
53	76	78	65	73	33	36,5	59	11	
55	78	80	67	75	35	36,5	59	11	
58	82	84	70	78	37	41,5	59	11	
60	85	87	72	80	38	41,5	59	11	
65	90	92	77	85	40	41,5	69	11	
68	94	96	81	90	40	48,7	68,7	11,3	
70	97	99	83	92	40	48,7	68,7	11,3	
75	102	105	88	97	40	48	68,7	11,3	
80	108	111	95	105	40	48	78	12	
85	117	120	100	110	41	48	76	14	
90	126	129	105	115	45	51	76	14	
95	131	134	110	120	46	51	76	14	
100	136	139	115	125	47	51	76	14	



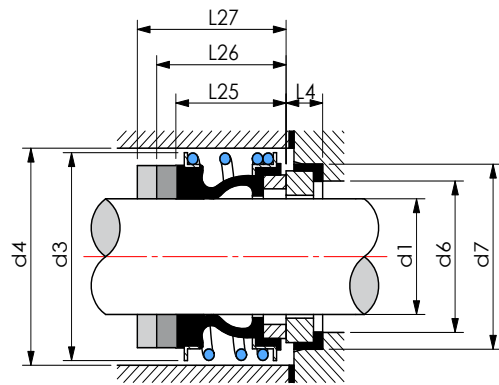
# TYPE 524

TYPE 524



D1	D3	D4	D6	D7	L3	L4
10	24	25	17	21	14,5	10
12	24	25	19	23	15	10
14	28	29	21	25	17	10
16	28	29	23	27	17	10
18	31	32	27	33	19,5	11,5
20	36	37	29	35	21,5	11,5
22	36	37	31	37	21,5	11,5
24	40,5	42	33	39	22,5	11,5
25	41	42	34	40	23	11,5
28	47	48	37	43	26,5	11,5
30	47	48	39	45	26,5	11,5
32	51	52	42	48	27,5	11,5
33	51	52	42	48	27,5	11,5
35	55	57	44	50	28,5	11,5
38	58	60	49	56	30	14
40	60	62	51	58	30	14
43	63	65	54	61	30	14
45	65	67	56	63	30	14
48	69	71	59	66	30,5	14
50	71	73	62	70	30,5	15
53	76	78	65	73	33	15
55	78	80	67	75	35	15
58	82	84	70	78	37	15
60	85	87	72	80	38	15
65	90	92	77	85	40	15
68	94	96	81	90	40	18
70	97	99	83	92	40	18
75	102	105	88	97	40	18
80	108	111	95	105	40	18,2
85	117	120	100	110	41	18,2
90	126	129	105	115	45	18,2
95	131	134	110	120	46	17,2
100	136	139	115	125	47	17,2

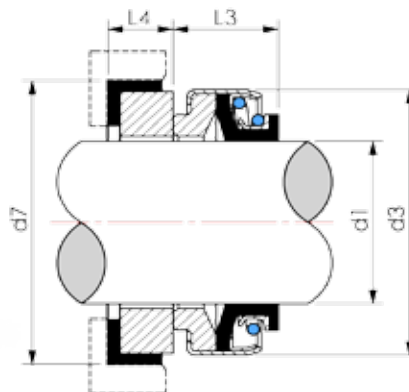
# TYPE 525 / 526 / 527



					525	526	527		
d1	d3	d4	d6	d7	L25	L26	L27	L4	
10	24	25	17	21	14,5	25,9	33,4	6,6	
12	24	25	19	23	15	25,9	33,4	6,6	
14	28	29	21	25	17	28,4	33,4	6,6	
16	28	29	23	27	17	28,4	33,4	6,6	
20	36	37	29	35	21,5	30	37,5	7,5	
22	36	37	31	37	21,5	30	37,5	7,5	
24	40,5	42	33	39	22,5	32,5	42,5	7,5	
25	41	42	34	40	23	32,5	42,5	7,5	
28	47	48	37	43	26,5	35	42,5	7,5	
30	47	48	37	45	26,5	35	42,5	7,5	
32 - 33	51	52	42	48	27,5	35	47,5	7,5	
35	55	57	44	50	28,5	35	47,5	7,5	
38	58	60	49	56	30	36	46	9	
40	60	62	51	58	30	36	46	9	
43	63	65	54	61	30	36	51	9	
45	65	67	56	63	30	36	51	9	
48	69	71	59	66	30,5	36	51	9	
50	71	73	62	70	30,5	38	50,5	9,5	
53	76	78	65	73	33	36,5	59	11	
55	78	80	67	75	35	36,5	59	11	
58	82	84	70	78	37	41,5	59	11	
60	85	87	72	80	38	41,5	59	11	
65	90	92	77	85	40	41,5	69	11	
68	94	96	81	90	40	48,7	68,7	11,3	
70	97	99	83	92	40	48,7	68,7	11,3	
75	102	105	88	97	40	48	68,7	11,3	
80	108	111	95	105	40	48	78	12	
85	117	120	100	110	41	48	76	14	
90	126	129	105	115	45	51	76	14	
95	131	134	110	120	46	51	76	14	
100	136	139	115	125	47	51	76	14	

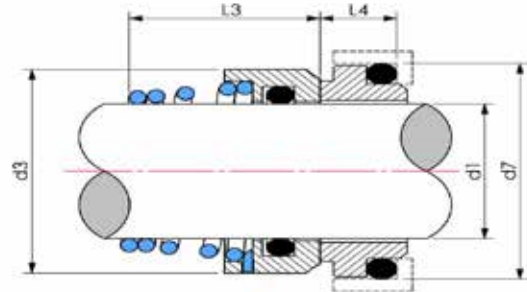


# TYPE 528



D1	D3	D7	L3	L4
8	20	22	11	4
8A	20	26	11	5,5
8B	24	26	11	8
10	24	26	11	8
11	24	26	11	8
12A	24	26	11	8
12B	24	26	12,8	8
13	24	26	12,8	8
14A	32	29,5	12,8	8
14B	28	28,5	12,8	7,5
15	32	29,5	12,8	8
16A	32	29,5	12,8	8
16B	39	38	12,8	8
17	39	42	12,8	8
18	39	42	12,8	8
19	39	42	12,8	8
20A	39	42	12,8	8
20B	42	45	12,8	10
22	42	45	12,8	10
23	47	50	13,5	10
24	47	50	13,5	10
25A	42	50	13,5	10
25B	47	50	13,5	10
26	47	50	13,5	10
27	47	50	13,5	10
28	54	57	15	10
30	54	57	15	10
32	54	57	15	10
35	60	63	16	10
38	65	68	18	12
40	65	68	18	12
45	70	73	20	12
50	85	88	23	15
60	105	110	30	15
65	105	110	30	15
70	105	110	30	15

# TYPE 529 / 530

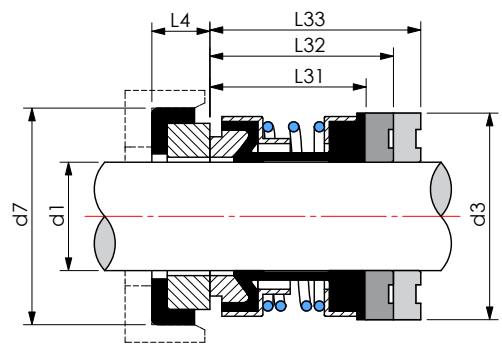


529 (VERSION DIN)					530 (VERSION NON DIN)			
D1	D3	D7	L3	L4	D3	D7	L3	L4
10	19	21	15	7	19	18,1	15	5,5
11	-	-	-	-	20	20,6	18	5,5
12	21	23	18	7	21	20,6	18	5,5
13	-	-	-	-	23	23,1	22	6
14	23	25	22	7	23	23,1	22	6
15	-	-	-	-	24	26,9	22	7
16	26	27	23	7	26	26,9	23	7
18	29	33	24	10	29	30,9	24	8
19	-	-	-	-	31	30,9	25	8
20	31	35	25	10	31	30,9	25	8
21	-	-	-	-	33	35,4	25	8
22	33	37	25	10	33	35,4	25	8
23	-	-	-	-	35	35,4	27	8
24	35	39	27	10	35	35,4	27	8
25	36	40	27	10	36	38,2	27	8,5
26	-	-	-	-	36	38,2	27	8,5
28	40	43	29	10	40	43,3	29	9
30	43	45	30	10	43	43,3	30	9
32	46	48	30	10	46	43,3	30	9
33	46	48	39	10	46	53,5	39	11,5
34	-	-	-	-	49	53,5	39	11,5
35	49	50	39	10	49	53,5	39	11,5
36	-	-	-	-	49	53,5	39	11,5
38	53	56	42	13	53	60,5	39	11,5
40	56	58	42	13	56	60,5	39	11,5
42	-	-	-	-	59	60,5	39	11,5
43	59	61	47	13	59	60,5	39	11,5
44	-	-	-	-	61	65,5	41	11,5
45	61	63	47	13	61	65,5	41	11,5
48	64	66	47	13	64	65,5	41	11,5
50	66	70	46	14	66	72,5	45	11,5
53	69	73	56	14	-	-	-	-
55	71	75	56	14	71	72,5	47	11,5
58	76	78	56	14	-	-	-	-
60	78	80	56	14	78	79,3	49	11,5
63	81	83	56	14	-	-	-	-
65	84	85	66	14	84	84,5	51	11,5
68	87	90	64	16	-	-	-	-
70	89	92	64	16	89,7	89,5	51	11,5
75	98	97	64	16	98	94,5	57	11,5
80	100	105	72	18	100	99,5	59	11,5
85	107,5	110	72	18	107,5	105,5	59	13,5
90	111	115	72	18	111	111,5	62	13,5
95	119	120	72	18	119	116,5	62	13,5
100	123,8	125	72	18	124	119,5	75	13,5

En cas de commande, merci de préciser le sens du ressort (droite ou gauche) / In case of order, please let us know the hand of the spring (right or left)

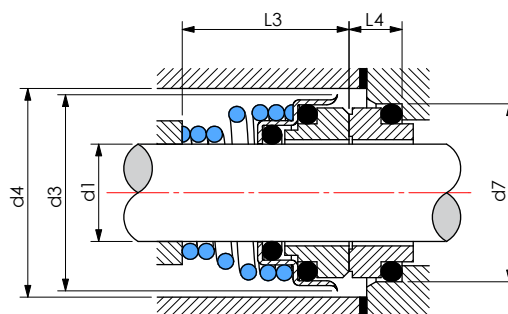


# TYPE 531 / 532 / 533



			531	532	533		
D1	D3	D7	L31	L32	L33	L4	
10	20	21	15	27,5	35	5	
12	22	23	15	26,5	34	6	
14	24	25	15	29	34	6	
15	25	26	15	29	34	6	
16	26	27	15	29	34	6	
18	32	33	20	31,5	39	6	
20	34	35	20	31,5	39	6	
22	36	37	20	31,5	39	6	
24	38	39	20	34	44	6	
25	39	40	20	34	44	6	
28	42	43	26	36,5	44	6	
30	44	45	26	35,5	43	7	
32	46	48	26	35,5	48	7	
33	47	48	26	35,5	48	7	
35	49	50	26	34,5	47	8	
38	54	56	26	37	47	8	
40	56	58	30	37	47	8	
43	59	61	30	37	52	8	
45	61	63	30	37	52	8	
48	64	66	30	35	50	10	
50	66	70	30	37,5	50	10	
53	69	73	30	37,5	50	10	
55	71	75	30	37,5	50	10	
58	78	78	30	42,5	60	10	
60	80	80	33	40,5	58	12	
63	83	83	33	40,5	58	12	
65	85	85	33	40,5	68	12	
68	88	90	33	40,5	68	12	
70	90	92	33	48	68	12	
75	99	97	40	48	68	12	
80	104	105	40	47,5	77,5	12,5	
85	109	110	40	47,5	77,5	12,5	
90	114	115	40	52,5	77,5	12,5	
95	119	120	40	52,5	77,5	12,5	
100	124	125	40	52,5	77,5	12,5	

# TYPE 534 / 535



D1	534 (VERSION DIN)				535 (VERSION NON DIN)			
	D3	D7	L3	L4	D3	D7	L3	L4
10	20	21	15	7	19,5	18,1	15	5,5
11	-	-	-	-	22	20,6	18	5,5
12	22	23	18	7	23	20,6	18	5,5
13	-	-	-	-	25	23,1	22	6
14	24	25	22	7	25	23,1	22	6
15	-	-	-	-	28,7	26,9	22	7
16	26	27	23	7	28,7	26,9	23	7
17	-	-	-	-	28,7	26,9	23	7
18	32	33	24	10	32,7	30,9	24	8
19	-	-	-	-	32,7	30,9	25	8
20	33	35	25	10	32,7	30,9	25	8
21	-	-	-	-	37,5	35,4	25	8
22	36	37	25	10	37,5	35,4	25	8
23	-	-	-	-	37,5	35,4	27	8
24	37,4	39	27	10	37,5	35,4	27	8
25	38	40	27	10	40	38,2	27	8,5
28	42	43	29	10	45,5	43,3	29	9
29	-	-	-	-	45,5	43,3	30	9
30	44	45	30	10	45,5	43,3	30	9
32	45,5	48	30	10	45,5	43,3	30	9
33	46,5	48	39	10	48	53,5	39	11,5
35	49	50	39	10	50	53,5	39	11,5
38	56	56	42	13	56	60,5	39	11,5
40	58	58	42	13	58	60,5	39	11,5

*En cas de commande, merci de préciser le sens du ressort (droite ou gauche) / In case of order, please let us know the hand of the spring (right or left)*



## SELECTION DES MATIERES DE GARNITURE MECANIQUE MECHANICAL SEAL MATERIAL SELECTION

### LES FACES DE FROTTEMENT/ FRICTION FACES

- **Carbone : Carbone Imprégné Résine (B) / Carbon**

Economique, résistante aux chocs thermiques et à la corrosion, qualité tribologique, tenue en température (180°), légèreté (densité de 1.8 à 2.5), faible dilatation thermique. *Economic, resistant to thermal shocks, corrosion and temperature (180°), tribologic quality, lightness (density from 1.8 to 2.5), poor thermal dilatation.*

- **Céramique (V) / ceramic**

De couleur blanche, matière pure résistante et à l'usure, supporte des températures à 120°, idéal pour des applications d'eau propre mais limité en cas de chocs thermiques. *White color, pure material resistant to wear and temperature at 120°, perfect for water treatment but quite limited in case of thermal shocks.*

- **Inox 316L (S2) / stainless steel**

Acier inoxydable de très bonne résistance chimique, utilisé aussi bien sur de l'eau, hydrocarbure, huiles et produits chimiques. *Chemical resistant, can be used for water, hydrocarbon, oils and chemical products.*

- **Carbure de silicium (U3) / Silicon carbide**

Matière de niveau supérieur du fait de sa dureté, de sa résistance à la corrosion et une excellente résistance chimique, très utilisé en milieu ayant des solides en suspension. *High quality due to its hardness, corrosion and chemical resistance, often used for fluids with solids in suspension.*

- **Carbure de Tungstène (U2) /Tungsten carbide**

Matière de haute dureté et ténacité, état de surface excellent présentant après rodage une rugosité Ra de 0.015 microns, idéal aux applications avec un ph supérieur à 6. *High hardness and tenacity, excellent surface (after lapping : Ra of 0.015 microns), ideal for applications with a ph up to 6.*

### LES JOINTS SECONDAIRES / Materials for rubber or o'rings

- **Epdm (EP)**

Idéal pour eau chaude (pressurisée et déminéralisée), vapeur, acétone, alcools, insensible aux radiations et résistant aux températures entre -40° et +150°C. *Perfect for hot water ( pressurized or demineralized), vaccum, acetone, spirits,... insensitive to radiation and resisant to temperatures from -40° to +150°*

- **Viton (V)**

Le plus courant avec ses propriétés intéressantes telles que sa haute résistance chimique et à la température entre -15° et 200°C. *The most popular : chemical resistance, temperature from -15° to 200°*

POUCE / INCH		mm	POUCE / INCH		mm
< 1"			2"	2	50,8
1/8"	0.125	3.175	2.1/8"	2.125	53.975
1/4"	0.25	6.35	2.1/4"	2.25	57.15
3/8"	0.375	9.525	2.3/8"	2.375	60.325
1/2"	0.5	12.7	2.1/2"	2.5	63.5
5/8"	0.625	15.875	2.5/8"	2.625	66.675
3/4"	0.75	19.05	2.3/4"	2.75	69.85
7/8"	0.875	22.225	2.7/8"	2.875	73.025
1"	1	25.4	3"	3	76.2
1.1/8"	1.125	28.575	3.1/8"	3.125	79.375
1.1/4"	1.25	31.75	3.1/4"	3.25	82.55
1.3/8"	1.375	34.925	3.3/8"	3.375	85.725
1.1/2"	1.5	38.1	3.1/2"	3.5	88.9
1.5/8"	1.625	41.275	3.5/8"	3.625	92.075
1.3/4"	1.75	44.5	3.3/4"	3.75	95.25
1.7/8"	1.875	47.625	3.7/8"	3.875	98.425
			4"	4	101.6

# SOMMAIRE PAR TYPE DE POMPE

## SUMMARY BY PUMP TYPE

MARQUE / MANUFACTURER	TYPE DE POMPE / PUMP TYPE	CODIFICATION	PAGE
ALFA LAVAL	CM 1, 1A, 1B, 1C & 1D, GM 1, 1A, 2 & 2A, EM 1C, EM 1D	LI AL1	6
	FM 0S, 0, 1, 1A, 1AE, 2, 2A, 3, 3A, 4 & 4A	LI AL2	6
	MR 185, 185A, 200 & 200A	LI AL3	7
	LKH 10, 15, 20, 25, 35, 40, 45, 50 & 60	LI AL4	7
	LKH 70 & 80	LI AL5	8
	ALC FLUSH	LI AL6	8
	LKH 110, 112, 113, 114	LI AL7	9
	ALC 1, ALC2, ALC3	LI ALC	10
	ALFA LAVAL CONTHERM : VERSION DOUBLE	LI ALCO	10
	ALFA LAVAL CONTHERM : VERSION SIMPLE	LI ALCOC	10
PUMA	PUMA	LI AV	11
	W 30/100, 50/50, 50/100, 60/300, 70/30, 80/50, 100/130	LI AVW VERSION SIMPLE	11
	Avec flush : W20/20, W25/75, W30/25, W30/50, W40/20, W50/25	LI AVWC VERSION DOUBLE	
	Avec flush : W30/100, W50/50, W50/100, W60/300, W70/30, W80/50, W100/30		
	W+ 10/8, 22/20, 30/80, 35/35, 35/55, 50/8, 55/35	LI AVW+	12
	W+ 25/210, 30/120, 30/180, 55/60, 60/110, 65/350, 70/40, 80/80, 110/130		
	ZMA/ ZMB/ ZMH 1+2 / ZMK 1+2 / ZMS3 / ZMS4 / ZMH4 / ZMK3 / ZMD	LI AVR	13
	APV DW1, DW2, DW3, DW4, DW5	LI AVWDW	13
	W+ 140/50	LI AV5	14
	EMU	EMU	LI EU
GUERIN	GUERIN C114, C216, C218, C328	LI PG	21
GRUNDFOS	CR, CR8, CRI, CRN1, CRN3, CRN5, CRNE1, CRNE3-23HS	LI GS2	22
	CR, CRI, CRN10, CRN15, CRN20		
	CR, CRN32, CRN45, CRN64, CRN90		
	AUTRES MODELES	LI GS3, LI GS4, LI GS5	22-23
	HILGE VERSION CONIQUE	LI GSC	24
HILGE VERSION HYGIENIQUE	LI GSH	24	
HIDROSTAL	HIDROSTAL	LI HL	25
KSB	ETANORM, ETABLOC, ETACHROM...	LI KB	25
MONDOMIX	MONDOMIX	LI MX	26
PACKO	FP2/FP3, ICP2/ICP3, CRP2/CRP3, PHP2/PHP3, SCP2,SCP3	LI PO1, LI PO2, LI PO3	27
SALMSON	SALMSON	LI SMAC	28
SIHI	SIHI	LI SID	28
TUCHENHAGEN	AR, AG, ZR, ZG	LI TN1	29
	VPB, VPC, VPD	LI TN2	29
WAUKESHA	UNIVERSAL I type 6, 14, 15, 18, 24, 30, 34, 60, 64, 130, 134, 220, 224	LI WAS1 / LI WAD1	30
	UNIVERSAL II type 6U2, 15U2, 18U2, 30U2, 45U2, 60U2, 130U2, 180U2, 220U2, 320U2	LI WAS2 / LI WAD2	30



# TABLEAU DES ÉQUIVALENCES

## TABLE OF EQUIVALENCES

MECASEAL	AES	LIDERING	BURGMANN
511	P01	100L	MG910/D1-G50
513	P02	100/101S/106	MG920/D1-G50
521	B02SS	107+PFL6	MG1+G6
522	B012SS	107 KU+PFL6	MG12+G6
523	B013SS	107 NU+PFL6	MG13+G6
524	B02SL	-	MG1+G9
525	B02+S040	107+PFL60	MG1+G60
526	B012+S040	107 KU+PFL60	MG12+G60
527	B013+S040	107 NU+PFL60	MG13+G60
528	B01	AR/301	BT-AR
529	T03D	RN NU/600 DIN	BT-RN.NU
530	T03	RN/600	BT-RN
531	B09	250	-
532	B092	250 KU	-
533	B093	250 NU	-
534	T04D	FN NU/155 DIN	BT-FN.NU
535	T04	FN/155	BT-FN
LI AL	P07	AL	-
LI AL7	MP07	AL-LK-32	-
LI ALC	B02D	AL-C	-
LI ALCO	SOZ	-	-
LI AV	P06	AP	-
LI AV5	M010S5	AP-S-35	-
LI AVR	TOR/TORV	AP-R	-
LI AVW	TOW	AP-WP	-
LI AVW+	TOWP	AP-WP	-
LI AVWC	TOWD	AP-WF	-
LI AVWDW	TOWDW	-	-
LI EU	SOEC	EM-D	-
LI GS2	MOGCH	GR-H	-
LI GS4	-	GR-B	-
LI GS3	-	GR-A	-
LI GS5	B012G	-	MG125
LI GSH	M010S1/S2/S3	HG	-
LI HL	-	HI-107	-
LI KB	B02K	107	MG1D
LI SMAC	-	SM-AC	-
LI TN1	P09	-	MR
LI TN2	P09S	-	MR
LI WAD1	W013 double	WK-T	-
LI WAD2	W013S double	WK-T	-
LI WAS1	W013 simple	WK-T	-
LI WAS2	W013S simple	WK-T	-

# GUIDE IDENTIFICATION OEM OEM IDENTIFICATION GUIDE

## PARTIE ROTATIVE / ROTARY PART



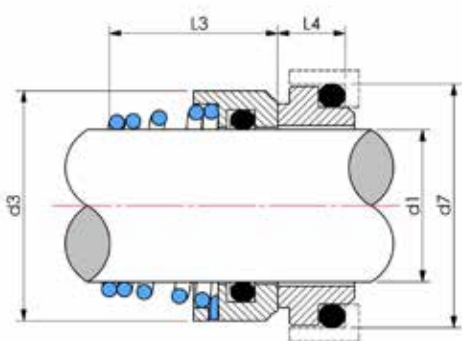
Préciser le sens de rotation du ressort / *Please precise the hand spring:*  droite /*right*  gauche/*left*



## PARTIE FIXE / STATIONNARY PART



## DIMENSIONS



**Partie rotative / Rotary Part:**  
d1 (diamètre arbre/ *shaft diameter*) =  
d3 =  
L3 (libre /*comprimée - free/compressed*) =

**Partie fixe / Stationary:**  
d7 =  
L4 =

**Matières / Materials:**  
face stationnaire/ *stationary face* =  
face rotative/ *rotary face* =  
élastomères/ *elastomers*  
OU type de produit / *OR product's Type* =



# RECONDITIONNEMENT DE VOS GARNITURES MÉCANIQUES RECONDITIONING OF MECHANICAL SEALS

## Nos équipes interviennent pour :

- Le reconditionnement des garnitures standards ou spécifiques, étanchéité de boîtiers d'agitation, pompes, malaxeurs, broyeurs, filtres sécheurs...
- Le conseil pour la fiabilisation des étanchéités
- L'expertise de matériels clients
- L'adaptation des matériels aux évolutions technologiques et environnementales
- L'élaboration de devis gratuits personnalisés et détaillés pour les différentes opérations de reconditionnement

## Des outils et matériels de réparation et de reconditionnement pour :

- Augmenter la durée de vie des matériels grâce au retrofit
- Baisser les coûts de maintenance
- Former les clients sur site ou dans nos locaux

## Principaux secteurs d'activité concernés :

- Agroalimentaire
- Chauffage
- Chimie
- Pharmacie
- Cosmétique
- Energie
- Extraction et transformation de minerais
- Traitement des eaux, stations de pompages...

## Specialists are at hand in the following cases :

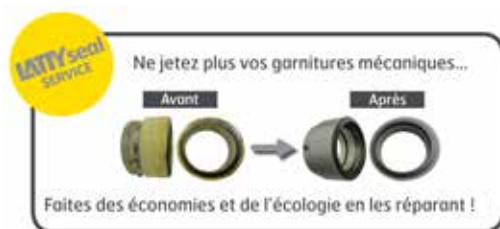
- Reconditioning of standard or specific mechanical seals, seals in cartridge boxes, pumps, stirrers, crushers,
- Advice for more reliable sealing
- Assessment of the customers' equipment
- Upgrading equipment to take account of changes in technological and environmental standards
- Preparing free detailed and customized cost estimates for the various reconditioning operations

## The necessary repair and reconditioning tools and equipment to provide:

- Extension of the lifetime of your equipment with retrofitting
- Reduced maintenance costs
- Train customers on their site or at our premises

## Main industrial sectors concerned:

- Food processing
- Boilers
- Chemicals
- Pharmaceuticals
- Cosmetics
- Energy
- Extraction and processing of ores
- Water treatment, pumping stations, etc.





**MECASEAL® S.A.R.L.**

2, impasse du Crachet  
59193 ERQUINGHEM-LYS - FRANCE  
Tél. : +33 (0)3 20 77 12 89  
Fax : +33 (0)3 20 77 20 35  
customer.service@mecaseal.com



**MECANETANCHE® S.A.R.L.**

174 rue des Saules  
38110 SAINT-JEAN-DE-SOUDAIN - FRANCE  
Tél. : +33 (0)4 74 97 36 02  
Fax : +33 (0)4 74 97 36 66  
customer.service@mecanetanche.com

Les renseignements portés sur les catalogues et prospectus quel que soit le support n'engagent pas le GROUPE LATTY qui se réserve le droit d'apporter toutes modifications. The informations contained in catalogs and flyers whatever support are not binfing GROUPE LATTY reserves the right to make changes.

LATTY BROU - réf 900011900 (12/2018)



[www.latty.com](http://www.latty.com)

