

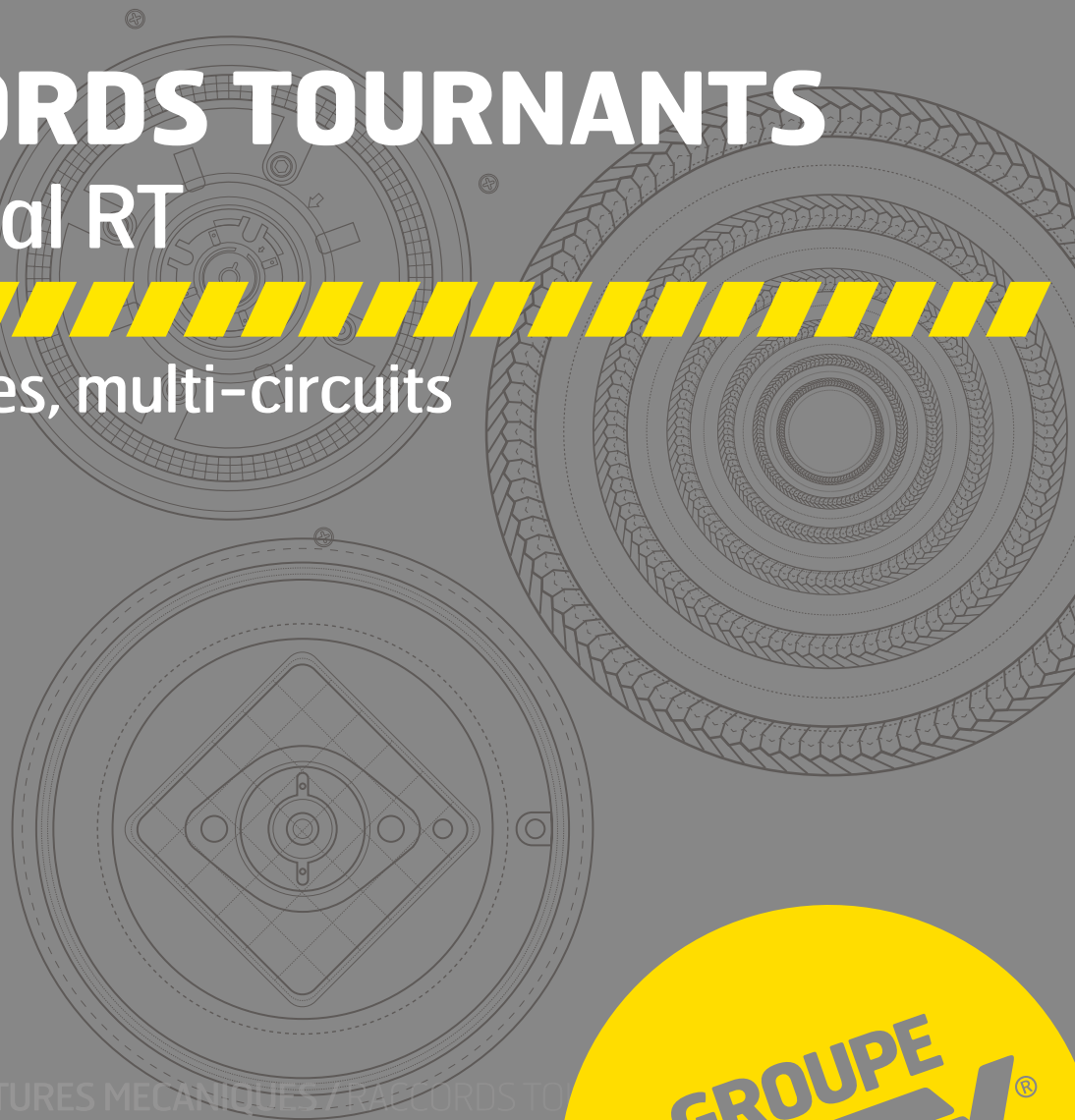


# RACCORDS TOURNANTS

## LATTYseal RT



Multi-fluides, multi-circuits



TS / TRESSSES / JOINTS / GARNITURES MECANQUES / RACCORDS TOURNANTS /  
PACKUNGEN / FLACHDICHTUNGEN / GLEITRINGDICHTUNGEN / DREHDURCHFÜHRUNG /  
UNIONS / PACKINGS / JOINTINGS / MECHANICAL SEALS / ROTARY JUNCTIONS /  
ATIVAS / EMPAQUELADORAS / JOINTAS / CIERRES MECANICOS / RACCORDI  
RNITURES MECANQUES / RACCORDS TOURNANTS / TRESSSES / JOINTS /  
HTUNGEN / GLEITRINGDICHTUNGEN / DREHDURCHFÜHRUNG / PACKUNGEN

*Concepteur d'étanchéité industrielle*





## 95 ans d'expérience dans le domaine de l'étanchéité industrielle

Référence dans l'étanchéité industrielle, le **GROUPE LATTY®** doit son positionnement de leader à une forte volonté d'investissement en Recherche et Développement sur des produits spécifiques pour vos matériels. Le **GROUPE LATTY®** conçoit et fabrique sur son site de production de BROU (28 - Eure-et-Loir) l'ensemble de ses gammes de produits, spécialement adaptées aux environnements industriels les plus exigeants.

### Le GROUPE LATTY® est présent dans différents secteurs industriels... et vous propose :

- Pétrochimie
- Energie
- Chimie
- Pharmacie
- Cryogénie
- Agroalimentaire

- Des solutions complètes adaptées à chaque typologie de pompes
- Des gammes de produits standard ou sur-mesure
- Un laboratoire de recherches et d'essais
- La réalisation d'homologations de vos matériels
- Des formations adaptées à vos besoins
- Une fabrication française, gage de qualité

### FORMATIONS



#### Un salarié bien formé est à la fois plus compétent et plus efficace !

Nos formations sont dédiées au choix des solutions d'étanchéité sur vos équipements industriels. Orientées vers la mise en œuvre et les bonnes pratiques de montage, elles sont gages de sécurité pour votre personnel et de fiabilité pour vos matériels.

Chaque année, nous organisons de nombreuses formations multilingues, réalisées sur notre site de production ou sur site client en :

- Robinetterie
- Machines tournantes
- Assemblages boulonnés

Nous sommes agréés Organisme de Formation n° 24750019028.

### LABORATOIRE R&D



#### Des solutions testées sur votre matériel

Le **GROUPE LATTY®** investit en moyenne chaque année 5% de son chiffre d'affaires en Recherche et Développement pour des nouveaux produits et process. L'entreprise a intégré au sein de son usine un laboratoire d'essais lui permettant de tester ses produits dans les conditions d'utilisation optimum ainsi que sur les propres matériels de ses clients.

Les recherches sont essentiellement basées sur la résolution des problématiques clients, qui peuvent être :

- réduire les efforts de frottement,
- utiliser des matériels simples et efficaces,
- diminuer les temps de maintenance,
- disposer de produits innovants.

Depuis plusieurs années, le **GROUPE LATTY®** a investi dans ses propres laboratoires d'essais et de tests, installés sur plus de 500 m<sup>2</sup> et disposant de plus de 15 cellules d'essais, équipées d'appareils de mesure de précision :

- pression : du vide jusqu'à 650 bar
- température : de -200°C à 650°C avec possibilité de réaliser des chocs thermiques
- vitesse : de 0 à 6000 tr/mn
- plusieurs spectromètres de masse à l'hélium pour la mesure des fuites.

Le **GROUPE LATTY®** est membre de la Fluid Sealing Association (FSA) et de l'European Sealing Association (ESA)

### DIRECTIVES, NORMES ET HOMOLOGATIONS

Nos différentes gammes de garnitures mécaniques répondent aux homologations, directives et normes suivantes :



# RACCORDS TOURNANTS LATTYseal RT



Le **GRUPE LATTY®** a utilisé son savoir-faire dans le domaine de l'étanchéité pour développer une gamme dans les applications de joints tournants. Les raccords tournants sont **utilisés pour créer une liaison étanche entre une tuyauterie fixe et une tuyauterie mobile**. Les applications sont nombreuses dans **les secteurs de l'embouteillage, du remplissage, des machine-outils, de l'automobile, des systèmes de réchauffement et de refroidissement**.

A partir du cahier des charges rédigé en partenariat avec le client, des ensembles novateurs et techniques sont proposés en privilégiant les aspects économiques de conception et de maintenance.

## AVANTAGES

- Transfère un ou plusieurs fluide(s) simultanément d'une tuyauterie fixe vers une tuyauterie mobile
- Résiste à une large plage de pression/température/vitesse
- Utilisable en bout d'arbre ou pour arbres traversants
- Disponible en différentes tailles
- Convient à tous types d'industries
- Fluides liquides (chargés ou clairs) et/ou gaz (neutre ou agressif)
- Tests étanchéité avant livraison
- Produit sur mesure

## HOMOLOGATIONS

- EHEDG (Hygiène)
- FDA (Alimentaire)
- CE 1935/2004 (Alimentaire)
- ACS (Eau potable)
- ATEX (Explosible)
- WRAS (Eau potable)

Autres homologations sur demande

## DIMENSIONS

- De 2 mm à 200 mm de diamètre d'arbre
- De 3 cm à 180 cm de haut

Autres diamètres et dimensions sur demande

## PARAMÈTRES DE FONCTIONNEMENT (non associés)

- Pression : 0 à 100 bar (10 MPa)
- Température : de -196°C à 250°C (de -320.8°F à 482°F)
- Vitesse : 6000 T/mn

Autres paramètres sur demande

## MATÉRIELS

- Remplisseuse
- Centrifugeuse
- Agitateur
- Filtre sécheur
- Broyeur
- Souffleuse
- Cuiseur
- Machine de lavage
- Nettoyage NEP/SEP
- Autre...

## TYPES D'INDUSTRIES

- Agroalimentaire
- Cosmétique
- Pharmacie
- Papeterie
- Chimie
- Pétrochimie
- Machine-outils
- Automobile
- Sidérurgie
- Médical
- Mines et carrières
- Autres



# LES DIFFÉRENTES TECHNOLOGIES

En fonction des fluides à véhiculer, il existe différents types de technologies de raccords tournants : joint frottant ou avec garniture mécanique.

## JOINT FROTTANT

Les technologies de joints frottants sont utilisées pour des **applications gaz** (diazote, air, vapeur, hélium...) ou **liquides non chargés** (liquides propres, huile, détergeant, azote...) et/ou associés à **une faible vitesse**.



INDUSTRIE : CHIMIE  
Joint Frottant - 1 voie - Ø110

- Fluide : Eau
- Pression : 70 bar
- Température : 90°C
- Vitesse : 7 t/min



INDUSTRIE : AGROALIMENTAIRE  
Joint Frottant - 2 voies - Ø180

- Fluides : Jus de fruits, thé, NEP
- Pression : < 5 bar
- Température : < 115°C
- Vitesse : 12 tr/min



INDUSTRIE : SIDERURGIE  
Joint Frottant - 2 voies - Ø50

- Fluides : Vapeur et eau
- Pression : 3 bar
- Température : 110°C
- Vitesse : 25 tr/min



INDUSTRIE : PAPETERIE  
Joint Frottant - 2 voies - Ø100

- Fluides : Vapeur
- Pression : 12 bar
- Température : 125°C
- Vitesse : 175 t/min

## GARNITURE MÉCANIQUE

Les technologies de garnitures mécaniques sont utilisées pour des **applications liquides chargés** (chocolat, crème, glace, fioul...) et/ou associés à **une vitesse élevée**.



INDUSTRIE : MACHINE OUTILS  
Garniture mécanique - 2 voies - Ø58

- Fluide : Eau glycolée
- Pression : 4 bar
- Température : 40°C
- Vitesse : 3 000 t/min



INDUSTRIE : AGROALIMENTAIRE  
Garniture mécanique - 2 voies - Ø80

- Fluide : Huile
- Pression : 20 bar
- Température : 160°C
- Vitesse : 3 500 t/min



INDUSTRIE : AGROALIMENTAIRE  
Garniture mécanique - 2 voies - Ø160

- Fluide : Eau, jus, CIP/SIP
- Pression : 5 bar
- Température : 145°C
- Vitesse : 50 t/min



INDUSTRIE : COSMETIQUE  
Garniture mécanique - 1 voie - Ø120

- Fluide : Crème
- Pression : 10 bar
- Température : 135°C
- Vitesse : 40 t/min



Le **GRUPE LATTY** vous propose une vaste gamme de raccords tournants adaptés à vos différents besoins, garantissant un montage adapté dans vos équipements...

## 1 Montage roulement à billes ou à rouleaux (à graisser ou graissés à vie)

Choix en fonction du type de montage et des charges appliquées. Assure une bonne concentricité et coaxialité de l'ensemble, gage de longévité et de performance.  
Matériaux disponibles : Inox, céramique thermoplastiques,...

## 2 Joints frottants avec douille

Solution préconisée pour des fluides non chargés et des vitesses inférieures à 2 m/sec. L'ajout d'une douille facilite et simplifie les opérations de maintenance. Peu ou pas de parties revêtues. Homologations possibles : FDA, CE 1935/2004, ATEX, EHEDG.

## 3 Garniture mécanique à soufflet

Solution préconisée pour les applications hautes températures. Reprise de déplacement axial important en cas de dilatation.

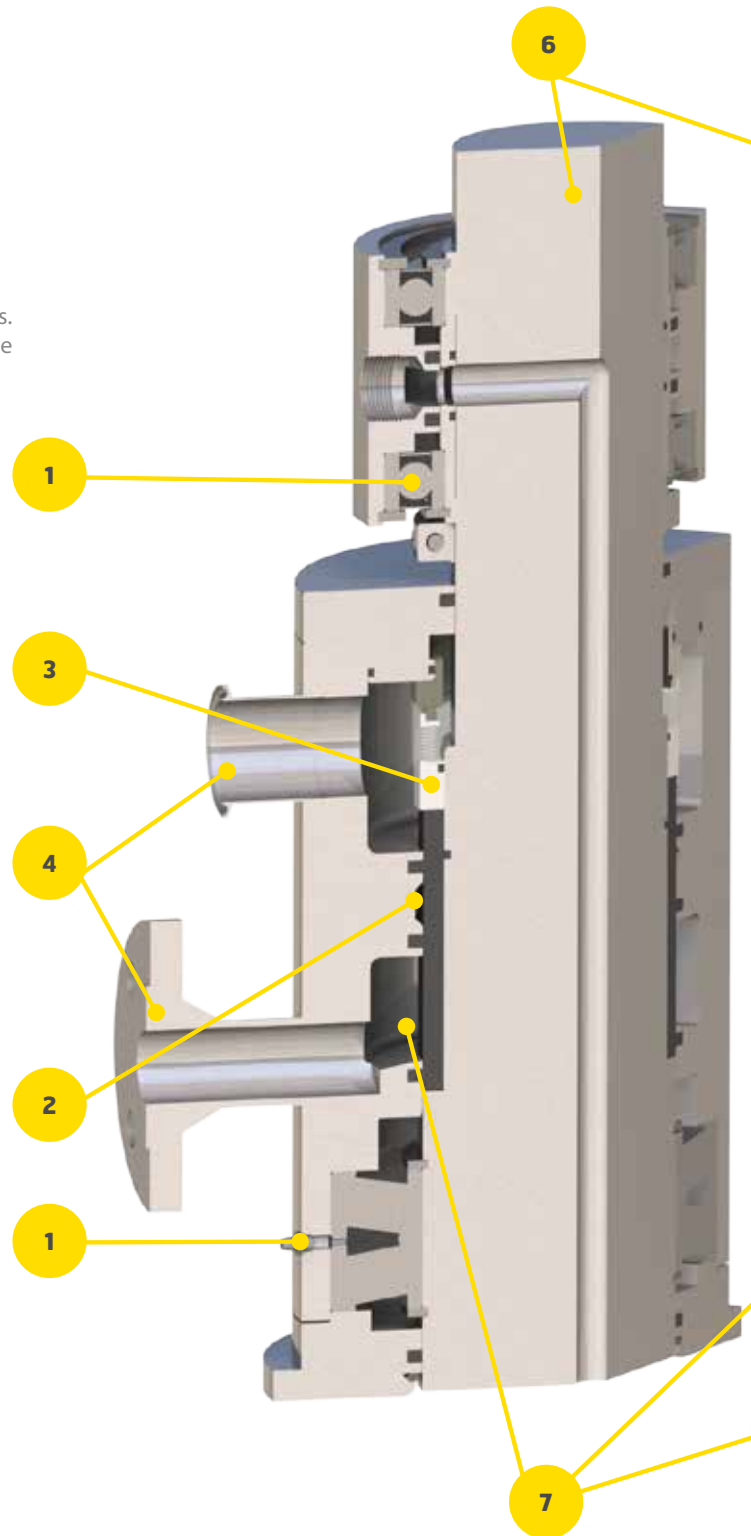
## 4 Raccordements

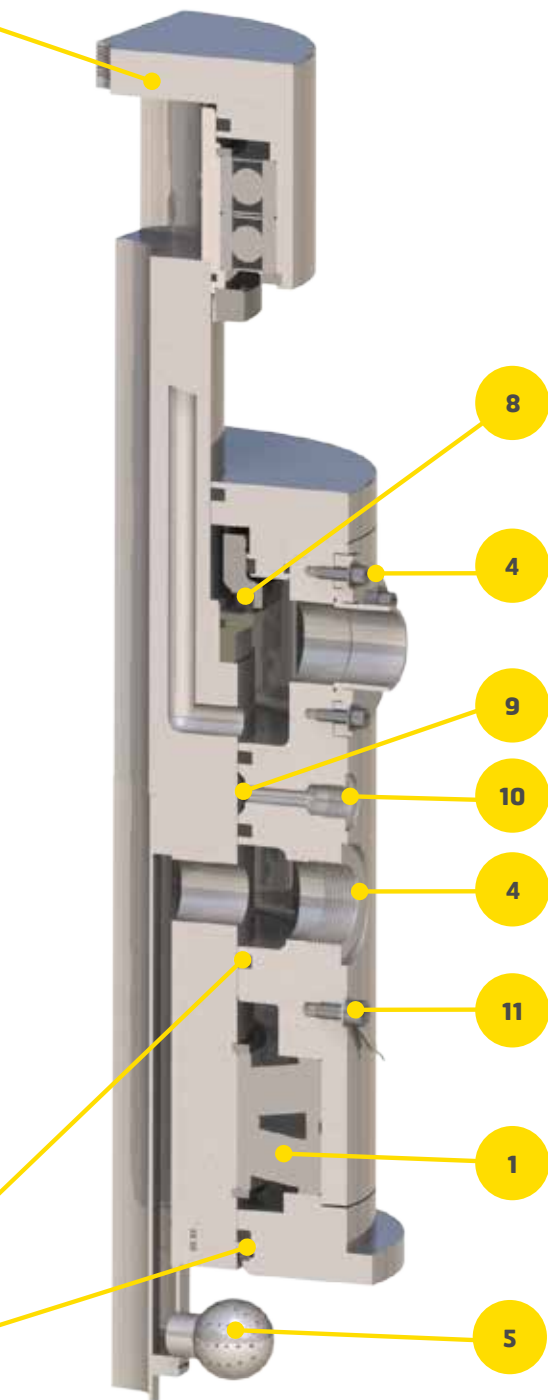
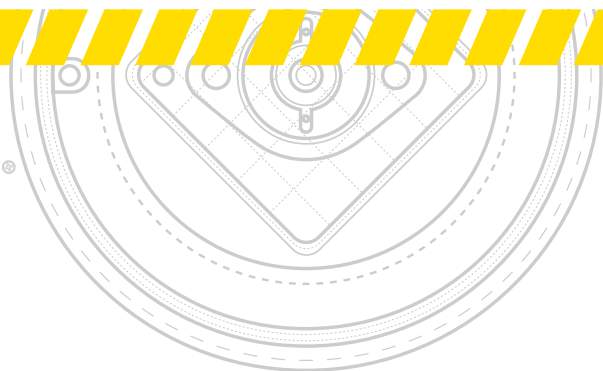
Brides vissées, soudées, ...

## 5 Boule de lavage

Permettant une bonne nettoyabilité

## 6 Montage en bout d'arbre ou montage sur arbre traversant





### 7 Zones de rétention limitées

Pour répondre aux différentes normes et directives notamment dans les environnements alimentaires.

### 8 Garniture mécanique

Solution préconisée pour des applications avec des conditions de services exigeantes : fluides chargés et non chargés, vitesses et/ou températures élevées.

### 9 Joint frottant avec revêtement

Solution préconisée pour des fluides non chargés et des vitesses inférieures à 2 m/sec. Conseillé pour des diamètres importants.

### 10 Barrière vapeur ou détecteur de fuite

Un fluide de barrage (ou vapeur) est injecté au travers d'orifices pour créer une asepsisation. La barrière vapeur peut être ajoutée en protection hygiénique entre deux circuits ou pour les opérations de stérilisation.

### 11 Capteur de mesure

Permet de contrôler et surveiller la température, pression, ... du raccord tournant à distance. Nécessaire pour des applications sensibles comme les environnements ATEX.

# LE SERVICE DU GROUPE LATTY



Le GROUPE LATTY a construit sa réputation sur le respect de règles de qualité très strictes qui garantissent la répétitivité et la sécurité des produits. Nos produits sont essentiels pour garantir l'étanchéité de processus industriels complexes.

La qualité de leur matière première et leur longévité, permet à nos clients :

- de prolonger la durée de vie de leur outil de production.
- de réduire leurs coûts de maintenance,
- de préserver la sécurité et l'environnement,

## CONCEPTION

Nos techniciens et ingénieurs travaillent en amont des projets, en collaboration avec nos clients afin de déterminer le cahier des charges. Celui-ci peut être complété par des visites sur site client afin de mieux intégrer les problématiques propres à chaque projet et d'envisager toutes les options possibles.

Lors de la phase de conception, nos raccords tournants sont systématiquement modélisés au travers de logiciels de CAO/DAO afin d'anticiper leur comportement en fonctionnement.



## FABRICATION

Fabriqué et monté sur notre site de production de BROU (28), chaque raccord tournant est unique de par sa conception et sa fabrication, même s'il est produit en série, selon des procédures spécifiques conformément à notre qualification ISO 9001.

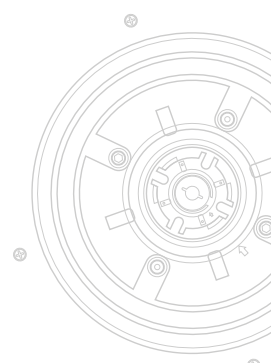
Des tests d'endurance sont réalisés sur chacun des raccords tournants afin de valider la conception et les matériaux. Nous pouvons ainsi améliorer sans cesse nos produits et nous engager sur des garanties au plus proche des exigences des constructeurs de machines. Ces tests assurent à nos clients la fourniture de raccords conformes à leurs attentes.

## MAINTENANCE

Nos services techniques peuvent vous conseiller ou former votre personnel sur les procédures de maintenance préventive de vos raccords tournants. Des kits de maintenance pour les pièces d'usure sont disponibles.

## REPARATION

Après expertise, et sur devis, nous effectuons la réparation, la remise en état ainsi que l'amélioration de tout type de raccord tournant. Les raccords tournants réparés peuvent être soumis aux tests de contrôle sur bancs d'essais





LATTY INTERNATIONAL S.A.  
57 bis, rue de Versailles  
91400 ORSAY - FRANCE  
Tel. +33 (0)1 69 86 11 12  
sales-marketing@latty.com

LATTY ARGENTINA S.A. \*  
Nuestra Sra. de la Merced 5334  
(1678) CASEROS PCIA. DE BS. AS.  
ARGENTINE  
Tel. +54 (11) 4734 8481  
ventas@latty.com.ar

LATTY BELGIUM S.A./N.V.  
Chaussée de Namur 92 bte 07  
1300 WAVRE - BELGIQUE  
Tel. +32 (0)10 24 62 08  
info@latty.be

LATTY DICHTUNGSTECHNIK A.G. \*  
Henzmannstrasse 39  
4800 ZOFINGEN - SUISSE  
Tel. +41 (0)62 752 20 84  
latty@Bluewin.ch

LATTY IBERICA S.L. ESTANQUEIDAD  
Pedro IV, 29-35, 4º 6º  
08018 BARCELONA - ESPAGNE  
Tel. +34 (93) 356 99 90  
latty@latty.es

LATTY INTERNATIONAL Ltd \*  
Westfield Road - RETFORD  
Notts, DN22 7BT - ANGLETERRE  
Tel. +44 (0)1 777 708836  
sales@latty.co.uk

LATTY MAROC TECHNISEALS S.A.R.L. \*  
51, rue Hadj Ahmed Balafrej -  
B.P. 3167  
20290 CASABLANCA - MAROC  
Tel. +212 (0)5 22 24 80 90  
lattymaroc@menara.ma

LATTY 2RS GmbH \*  
Im Auel 22  
D-53783 - EITORF  
ALLEMAGNE  
Tel. +49 (0)2243 / 84658-0  
latty2rs@latty.de

LATTY SOUTH AFRICA Ltd \*  
108 Billingham Rd, Founders View South  
Modderfontein, Edenvale, 1610  
AFRIQUE DU SUD  
Tel. +27 (0)11 452 9755  
support@latty.co.za

LATTY CENTRAL & WEST AFRICA  
Cocody Riviera  
Rue principale M'Badon - Rue F 79  
BP 3282 - 10 ABIDJAN  
COTE D'IVOIRE  
Tel. +225 (0)9287816  
latty.cwa@latty.com

LATTY CHILE SpA  
Avda. Echenique 6664-A  
La Reina  
SANTIAGO - CHILE  
Tel. +56 229 334 957  
araneda@lattychile.com

LATTY Seal Services  
Centres de Services, réparation et  
reconditionnement de garnitures mécaniques

LATTY MECASEAL  
2, impasse du Crachet  
Zone Artisanale  
59193 ERQUINGHEM - LYS  
FRANCE  
Tel. +33 (0)3 20 77 12 89  
lattyseal.service@latty.com

LATTY MECANETANCHE  
174, rue des Saules  
Z.I. Le Chapelier  
38110 SAINT-JEAN DE SOUDAIN  
FRANCE  
Tel. +33 (0)4 74 97 01 09  
lattyseal.service@latty.com



Raccords Tournants

\*Filiales possédant un atelier de réparation et de reconditionnement de garnitures mécaniques.

LATTY BROU (11/2016) - Réf 900020175



SITE DE PRODUCTION  
1, rue Xavier Latty - F-28160 BROU, FRANCE  
Tel. +33 (0)2 37 44 77 77. Fax. +33 (0)2 37 44 77 99  
customerservice@latty.com

www.latty.com

